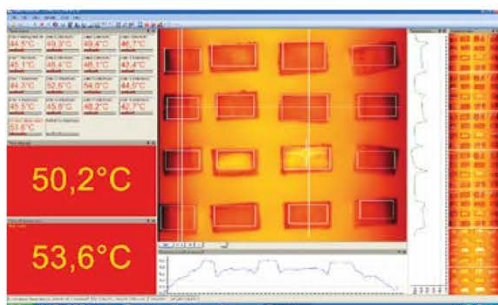


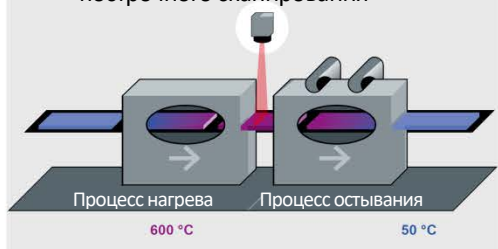
Инфракрасная камера с высоким разрешением для измерений температуры стекла

Особенности

Функция построчного сканирования реализована в безлицензионном ПО optris® PIX Connect
 Компактные размеры камеры 46 x 56 x 76 - 100 мм
 Частота кадров до 125 Гц
 Максимальный угол сканирования 111° при разрешении 800 пикс. на строку



Инфракрасная камера в режиме построчного сканирования

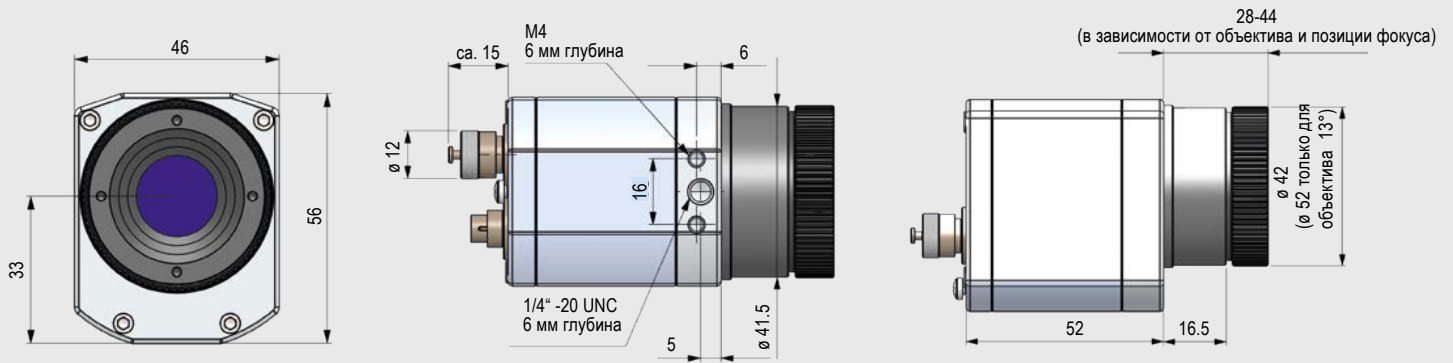


Основные технические характеристики

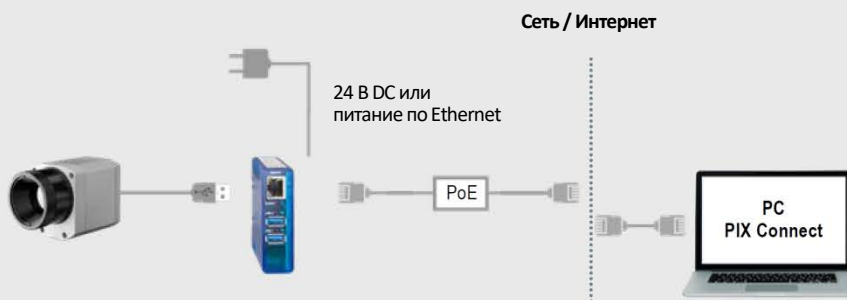
Оптическое разрешение	640 x 480 пикс.
Детектор	FPA, без охлаждения (17 x 17 мкм)
Спектральный диапазон	7.9 мкм
Диапазон измерений температуры	200 ... 1500 °C / 150 ... 900 °C
Диапазон целеуказания	0 ... 250 °C
Частота обновления кадров	32 Гц / 125 Гц при 640 x 120 пикс.
Оптика (FOV)	15° x 11° FOV / f=41.5 мм или 33° x 25° FOV / f = 18.7 мм или 60° x 45° FOV / f = 10.5 мм или 90° x 66° FOV / f = 7.7 мм или макс. FOV: 111° / 800 пикс. (диаг. построчное сканир. / линзы 90°)
Разрешение по температуре (NETD) при T _{об} =650°C	80 мК
Основная погрешность измерения	±2 °C или ±2 %, берется большее значение
ПК-интерфейс	USB 2.0 / опция: переходник USB в GigE (PoE)
Стандартный интерфейс технологического процесса (PIF)	Аналог. вход 0 – 10 В, цифровой вход (макс. 24 В), аналог. выход 0 – 10 В
Промышленный интерфейс технологического процесса (PIF)	2 аналог. входа 0 – 10 В, цифровой вход (макс. 24 В), 3 аналог. выхода 0/4-20 мА, 3 реле (0 – 30 В/ 400 мА), реле самодиагностики
Длина кабеля (USB)	1 м (стандартный), 5, 10, 20 м, кабели 5 и 10 м также доступны в термостойком исполнении (180 или 250°C)
Температура эксплуатации	0 ... 50 °C
Температура хранения	-40 ... 70 °C
Относительная влажность	20 – 80 % без конденсата
Корпус (размеры, степень защиты)	46 x 56 x 76 - 100 мм (в зависимости от объектива и фокусного расстояния) / IP 67 (NEMA 4)
Масса	269 - 340 г (включая объектив)
Удары, вибрация ¹⁾	IEC 60068-2
Монтажный штатив	1/4 – 20 UNC
Питание	Через USB
Комплект поставки (стандартный)	<ul style="list-style-type: none"> • USB-камера с 1 объективом • Стандартный кабель USB (1 м) • Настольный штатив • Стандартный кабель PIF (1 м) с клеммным блоком • Комплект ПО Optris® PIX Connect • Прочный транспортировочный кейс

¹⁾ Более подробная информация приводится в руководстве пользователя

Размеры

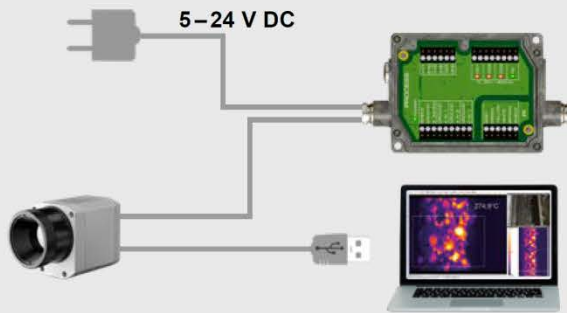


Интеграция в технологический процесс



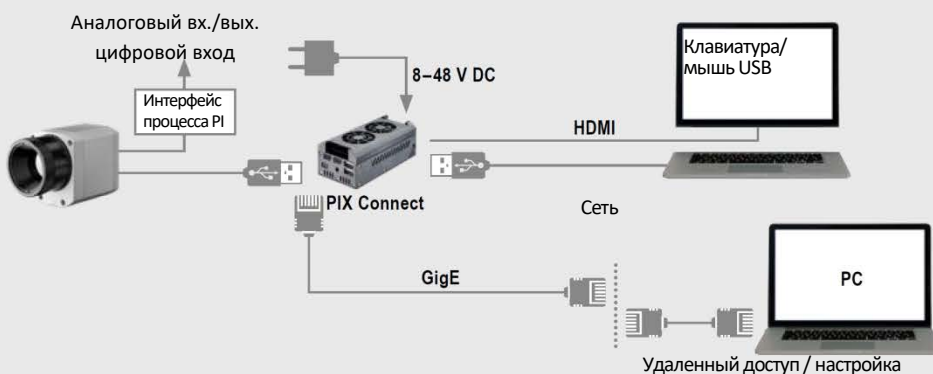
optris® USB Server Gigabit 2.0

- Сетевое подключение с использованием Gigabit Ethernet
- Полноценная поддержка TCP/IP включая маршрутизацию и DNS
- Два независимых порта USB
- Питание по Ethernet или через внешний источник питания 24 - 48 В DC
- Гальваническая изоляция 500 В (действ.)
- Удаленная настройка с помощью сети



optris® Промышленный интерфейс

- Использование камеры для мониторинга технологического процесса на промышленных предприятиях
- Непрерывная самодиагностика камеры, ПО и кабельных соединений
- 3 аналоговых выхода / 3 выхода сигнализации
2 аналоговых входа
1 цифровой вход
3 реле сигнализации
1 реле самодиагностики



optris® PI NetBox

- Небольшой ПК как дополнительный компонент для серии PI в автономных системах
- Интегрированная система диагностики для программного и аппаратного обеспечения
- Подключение: 2 x USB 2.0, 1 x USB 3.0, 1 x mini-USB 2.0, Micro-HDMI, Ethernet (Gigabit Ethernet), карта micro SDHC / SDXC