

Пирометр для точных измерений температуры с разрешением 0,025 °C

Функциональные особенности:

- Новое направление в инфракрасной измерительной технике с низким уровнем шума
- Подходит для измерений относительной разности температур до 0,025 °C
- Устройство обеспечивает низкое значение дрейфа из-за температуры окружающей среды
- Конструкция полностью состоит из неподвижных компонентов
- Гарантирует эксплуатацию в новом классе инфракрасных пирометров с низким уровнем тепловых шумов



Характеристики измерительной системы

Диапазон измерений температуры (изменяется через ПО)	-20 °C ... 150 °C
Спектральный диапазон	8 – 14 мкм
Оптическое разрешение (при 90 % энергии)	15 : 1
Линзы CF (опция)	0,8 мм x 10 мм
Погрешность измерений	±1 % или ±1 °C ²⁾ (при темп. окружающей среды (23±5) °C и темп. объекта >20 °C)
Сходимость измерений	±0,3 % или ±0,3 °C ²⁾ (при темп. окружающей среды (23±5) °C и темп. объекта >20 °C)
Разрешение по температуре	0,025 К (при температуре >20 °C и времени усреднения >0,2 с)
Время отклика (95 %)	150 мс
Кэфф. излучения/Кэфф. усиления (настр. через ПО)	0,100 – 1,100
Кэфф. пропускания/Кэфф. усиления (настр. через ПО)	0,100 – 1,100
Обработка сигналов (настр. только через ПО)	Запоминание макс., мин., средн. знач., функции длит. запоминания с пороговым знач. и гистерезисом
Программное обеспечение	optris® Compact Connect

¹⁾ В зависимости от напряжения питания

²⁾ Смотря какое значение больше

Основные технические характеристики

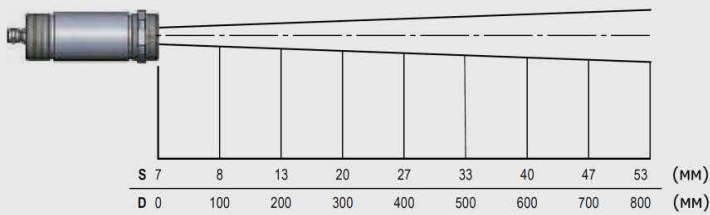
Защита от окруж. среды	IP65 (NEMA-4)
Температура окружающей среды	-20 °C ... 75 °C
Температура хранения	-40 °C ... 85 °C
Относительная влажность	10 – 95 % без образования конденсата
Вибрация	МЭК 68-2-6: 3G, 11-200 Гц по любой из осей
Удары	МЭК 68-2-27: 50G, 11 мс по любой из осей
Масса	350 г

Электрические характеристики

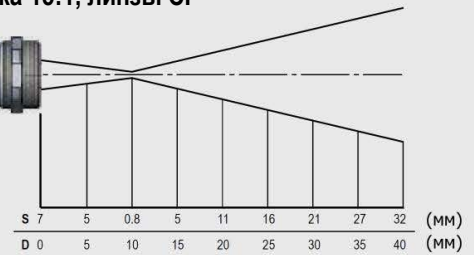
Выход (аналоговый)	4 – 20 мА
Выход (сигнализация)	0 - 30 В / 500 мА (открытый коллектор)
Дискретные выходы	USB (опционально)
Сопротивление контура	Макс. 1000 Ом ¹⁾
Длина кабеля	8 м
Питание	8 – 36 В DC

Параметры оптической системы

Оптика 15:1

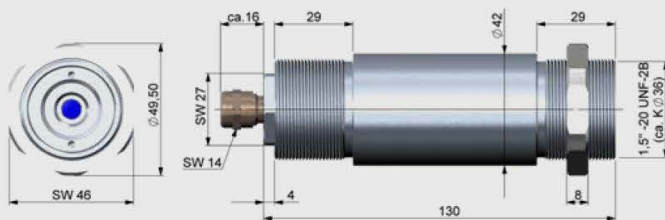


Оптика 15:1, линзы CF



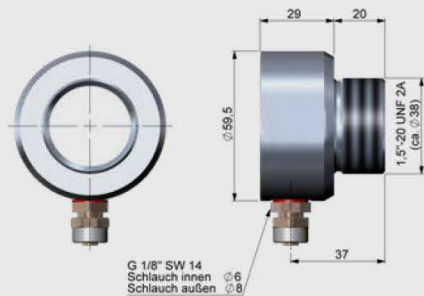
S = размер области измерения
D = расстояние

Размеры

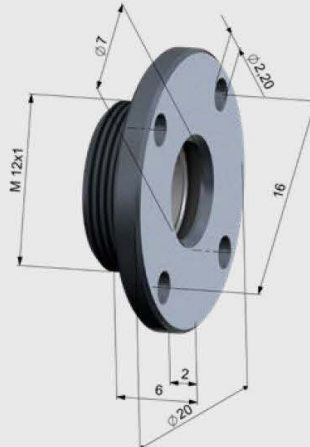


Аксессуары

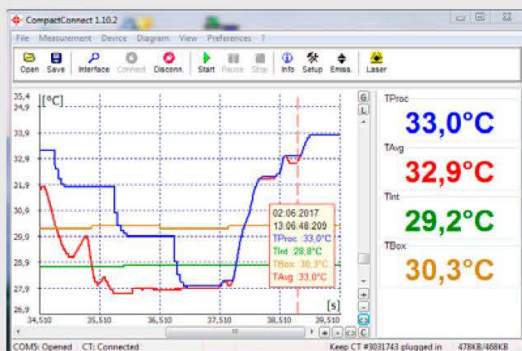
Насадка для обдува сжатым воздухом



Защитная насадка для линз CF



ПО Compact Connect



Программное обеспечение позволяет облегчить настройку и удаленное управление детектором, а также поддерживает принцип многозадачности. Графический дисплей отображает температурные кривые и автоматическое протоколирование данных с целью анализа и документирования с временем отклика 1 мс. Настройка функций обработки сигналов и программирования выходов и функциональных входов детектора. Автоматическая настройка коэффициента излучения. Программное обеспечение CompactConnect позволяет настроить детектор согласно требованиям пользователя.