

# ТЕХНОЛОГИЧЕСКИЙ ОПТИЧЕСКИЙ РЕФРАКТОМЕТР **PIOX R721/R500**

## ГИГИЕНИЧЕСКОЕ ИСПОЛНЕНИЕ

Для широкого спектра применений в фармацевтической и пищевой промышленности

### ПРЕИМУЩЕСТВА

- ▶ Уникальный оптический рефрактометр для анализа процесса
- ▶ Высокоточные и стабильные измерения с полным отсутствием дрейфа благодаря диагностике сигнала
- ▶ Не подвержен колебаниям давления и температур
- ▶ Комплексное измерение температуры среды
- ▶ Сапфировая оптика с высокой стойкостью к химическому воздействию и механической прочностью
- ▶ Оптическая система независима от возможных отложений
- ▶ Внутренняя самодиагностика и выявление ошибок
- ▶ Датчики из нержавеющей стали и без мертвой зоны для доступа к трубе с одной стороны
- ▶ Возможно использование во взрывоопасной среде
- ▶ Проверка датчика контролируется микроконтроллером и не зависит от преобразователя
- ▶ Передача цифровых данных между преобразователем и датчиком
- ▶ Настраиваемый регистратор данных
- ▶ Удаленная параметризация через USB/LAN
- ▶ Поддержка нескольких систем полевых шин
- ▶ Технологические соединения Varivent и Tri-Clamp совместимы с широким диапазоном диаметров труб и сосудов
- ▶ Доступна библиотека примерно на 50 типовых сред, также могут быть предусмотрены индивидуальные наборы данных со средой
- ▶ Результаты типовых анализов, такие как градус Брикс, % масс., % об., г/л, рабочая плотность, допустимая лабораторная плотность
- ▶ Анализ многокомпонентных смесей возможен с использованием дополнительного параметра измерения, например, плотность, проводимость и скорость звука



Датчик PIOX R500-MH, Соединение Varivent



Датчик PIOX R500-MH, Соединение Tri-Clamp



PIOX R721\*\*-\*\*\*\*A



PIOX R721\*\*-\*\*\*\*S

## ПРИНЦИП ИЗМЕРЕНИЯ

### Показатель преломления

Показатель преломления  $n$  раствора определяется с помощью рефрактометрии проходящего света. Пучок света проходит через раствор и преломляется на границе призмы. Угол преломления измеряется детектором. Показатель преломления  $n$  раствора рассчитывается по углу преломления с использованием закона преломления света:

$$n_i \cdot \sin\theta_i = n_t \cdot \sin\theta_t$$

где:  $n_i$  - показатель преломления среды

$\theta_i$  - угол падения

$n_t$  - показатель преломления призмы

$\theta_t$  - угол преломления

## ИЗМЕРЕНИЕ РЕФРАКТОМЕТРОМ PIOX R

### Датчик

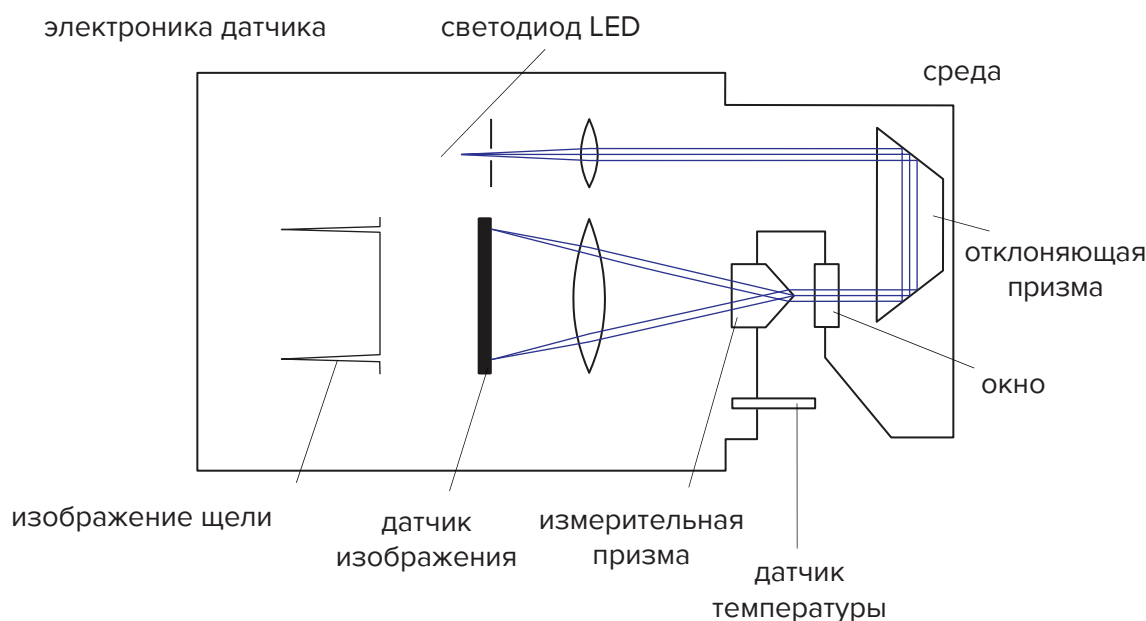
Специальный светодиод с длиной волны  $\lambda = 590$  нм (натриевая D-линия) используется в качестве источника света. Пучок света проходит через щель, коллимируется с помощью линзы и отклоняется с помощью призмы. Затем он проходит через окно в датчике в головке датчика. Когда пучок света повторно входит в датчик, он расщепляется в верхней части измерительной призмы, где преломляется на боковых поверхностях. Полученные два измерительных пучка фокусируются с помощью линзы так, что изображаются четкие световые штрихи.

Угол преломления определяется из разности двух изображений щели. Нулевая точка рассчитывается непрерывно для компенсации влияния давления и температуры процесса.

Показатель преломления  $n_D T$  рассчитывается от угла преломления между измерительной призмой и средой.

Более того, измеряются следующие показатели:

- ▶ температура среды, измеренная встроенным датчиком температуры Pt1000
- ▶ диагностические значения (например, усиление, амплитуда, качество, симметрия) в результате расширенной обработки сигнала
- ▶ датчик влажности и температуры

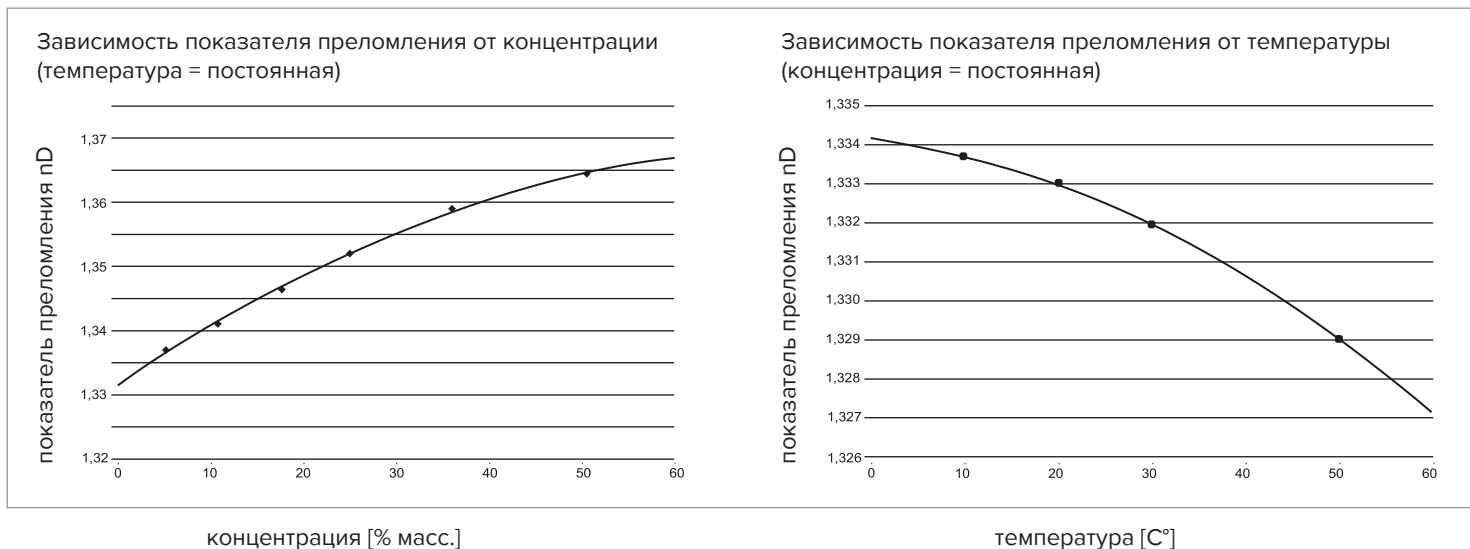


### Обработка в преобразователе

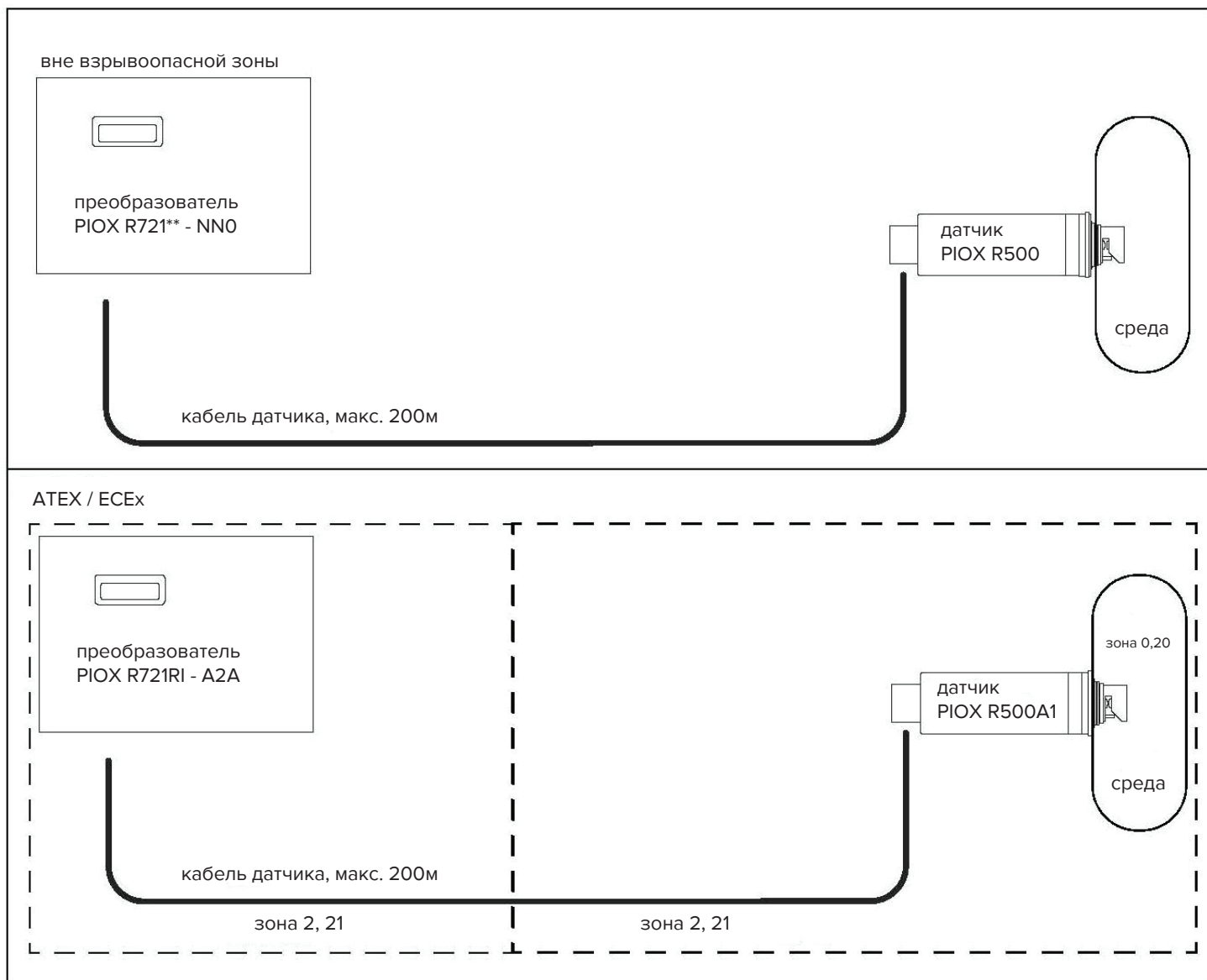
Преобразователь рассчитывает объем анализа для конкретного применения, такой как % масс., % об., г/л,  $n_D T$  (показатель преломления с температурной компенсацией), рабочую плотность, лабораторную плотность, значение Брикса, либо используя стандартизованные наборы данных по среде из библиотеки, либо индивидуальные. Преобразователь может быть оснащен электрическими вводами, обеспечивающими ввод дополнительных доступных параметров среды, например, скорость звука, плотность или проводимость, а также использование их для измерения трехкомпонентных смесей.

### Зависимость от температуры и концентрации



Как и плотность, показатель преломления среды зависит от температуры и концентрации. В большинстве водных растворов показатель преломления увеличивается с ростом концентрации (температура = постоянная) и уменьшается с ростом температуры (концентрация = постоянная).



### Настройка измерений



**ПРЕОБРАЗОВАТЕЛЬ**  
**Технические данные**


		<b>PIOX R721**-NN01A</b>	<b>PIOX R721**-NN01S</b>	<b>PIOX R721RI-A2A1S</b>
		стандартный полевой прибор nonEx	полевой прибор с корпусом из нержавеющей стали nonEx	полевой прибор с корпусом из нержавеющей стали зона 2
<b>преобразователь</b>				
напряжение питания		100...230 В/50...60 Гц или 20...32 В постоянного тока		20...32 В постоянного тока
потребляемая мощность	Вт	< 15		
количество измерительных каналов		1		
затухание	с	0...100 (регулируется)		
время отклика	с	1		
материал корпуса		алюминий, с порошковым покр.	нержавеющая сталь 316L (1,4404)	
степень защиты		IP66		
размеры	мм	см. размерный чертеж		
вес	кг	5,4	5,1	
крепление		установка на стену, опция: закрепление на трубе 2"		
температура окр. среды	С°	- 40...+ 60 (< -20°С без работы дисплея)		
дисплей		128 x 64 dots, подсветка		
язык меню		английский, немецкий, французский, испанский, голландский, русский, польский		
<b>защита от взрыва ATEX/IECEx</b>				
маркировка		—	—	 II(1)3G  0637 I(M1) II(1)2D Ex ec nC ic [ia Ga] IIC T4 Gc [Ex ia I Ma] Ex tb [ia Da] IIIC T120 °C Db T <sub>a</sub> -40...+60°C
сертификация ATEX		—	—	IBExU06ATEX1075 X
сертификация IECEx		—	—	IECEx IBE 10.0003X
параметры искробезопасности		—	—	Um = 120 В
<b>измерительные функции</b>				
измеряемые физические величины		показатель преломления, температура среды, больше с конкретными выходными параметрами приложения		
диагностические функции		амплитуда сигнала, датчик влажности, датчик температуры		
<b>измерительные функции</b>				
сервисные интерфейсы интерфейсы процесса		вывод измеряемых значений, параметризация преобразователя: USB <sup>1</sup> / LAN <sup>1</sup> макс. 1 опция <sup>2</sup> : Modbus RTU / HART / Profibus PA / FF H1 / Modbus TCP		
<b>принадлежности</b>				
комплект программного обеспечения программное обеспечение		Кабель USB • FluxDiagReader: считывание измеряемых значений и параметров, графическое изображение • FluxDiag (опция): считывание данных измерения, графическое изображение, составление протоколов, параметризация преобразователя		
<b>регистратор данных</b>				
сохраняемые значения емкость		все измеряемые физические величины, суммированные измеряемые величины и диагностические значения макс. 800 000 измеряемых значений		

<sup>1</sup> вне взрывоопасной зоны (крышка корпуса открыта)

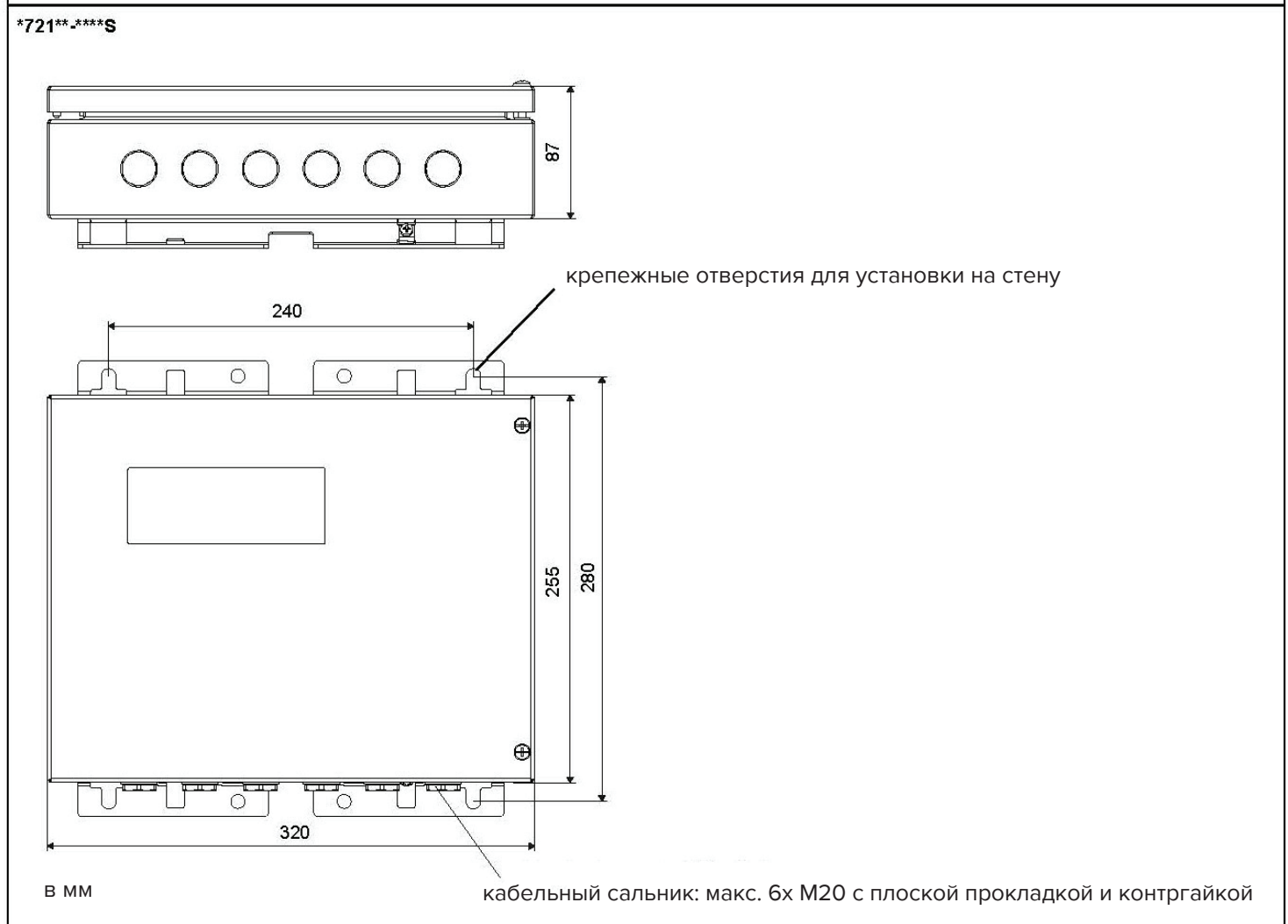
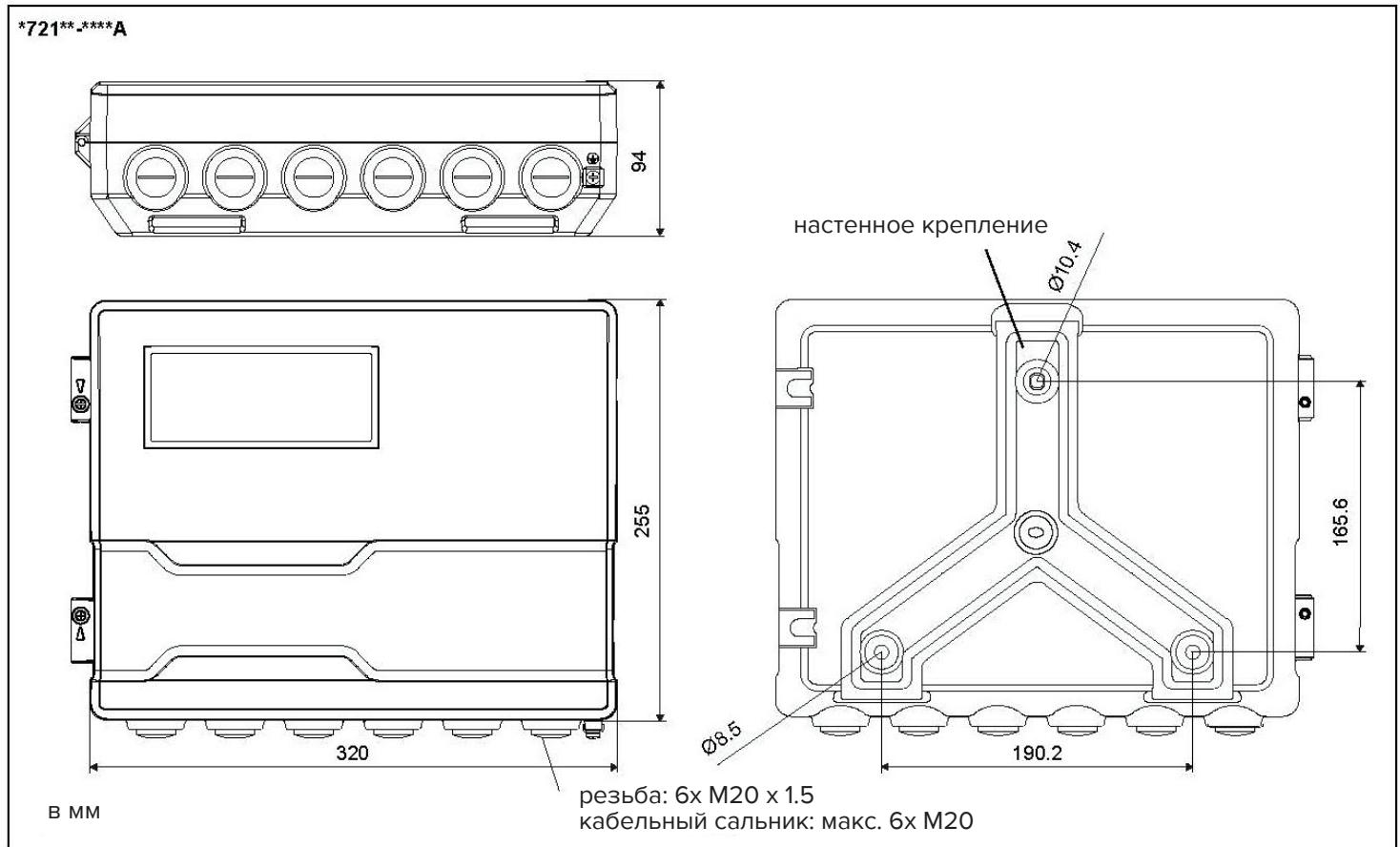
<sup>2</sup> с входами и включая параметризацию преобразователя

		PIOX R721**-NN01A	PIOX R721**-NN01S	PIOX R721RI-A2A1S
<b>Выходы (гальванически изолированы от преобразователя)</b>				
		по запросу		
▶ <b>переключаемый токовый выход</b> Все переключаемые токовые выходы вместе переключаются в активное или пассивное состояние				
диапазон точность измерения активный выход пассивный выход	мА	4...20 (3,2...22) 0,04% измеряемого значения ± 3 мкА $R_{ext} < 350 \Omega$ $U_{ext} = 8...30 \text{ В}$ , в зависимости от $R_{ext}$ ( $R_{ext} < 1 \text{ к}\Omega$ при 30 В)		
▶ <b>выход напряжения</b>				
диапазон точность измерения внутреннее сопротивление	В	0...1 или 0...10 0...1 В: 0,1% измеряемого значения ± 1 мВ 0...10 В: 0,1% измеряемого значения ± 10 мВ $R_{int} = 500 \Omega$		
▶ <b>бинарный выход</b>				
оптическое реле		26 В/100 мА		
бинарный выход в качестве выхода сигнализации				
функции		предельное значение		
<b>Входы (гальванически изолированы от преобразователя)</b>				
количество		максимально 4, по запросу		
▶ <b>температурный выход</b>				
тип		Pt100/Pt1000		
подключение		4 провода		
диапазон	°С	-150...+560		
разрешение	К	0,01		
точность измерения		± 0,01% измеряемого значения ± 0,03 К		
▶ <b>токовый вход</b>				
точность измерения		0,1% измеряемого значения ±10 мкА		
активный вход / диапазон	мА	$U_{int} = 24 \text{ В}$ , $R_{int} = 50 \Omega$ , $P_{int} < 0,5 \text{ Вт}$ , не устойчив к коротким замыканиям 0...20		
пассивный вход / диапазон	мА	$R_{int} = 50 \Omega$ , $P_{int} < 0,3 \text{ Вт}$ / -20...+20		
▶ <b>вход напряжения</b>				
диапазон	В	0...1		
точность измерения		0,1% измеряемого значения ± 1 мВ		
внутреннее сопротивление		$R_{int} = 1 \text{ М}\Omega$		

<sup>1</sup> вне взрывоопасной зоны (крышка корпуса открыта)

<sup>2</sup> с входами и включая параметризацию преобразователя

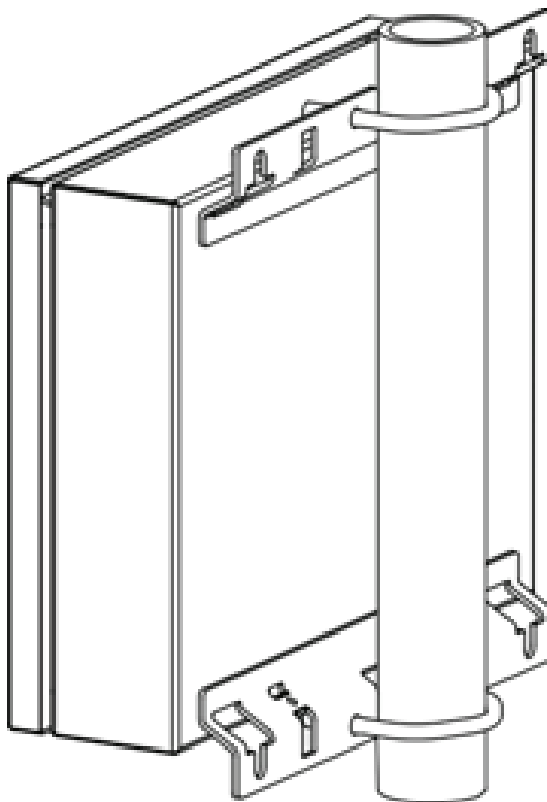
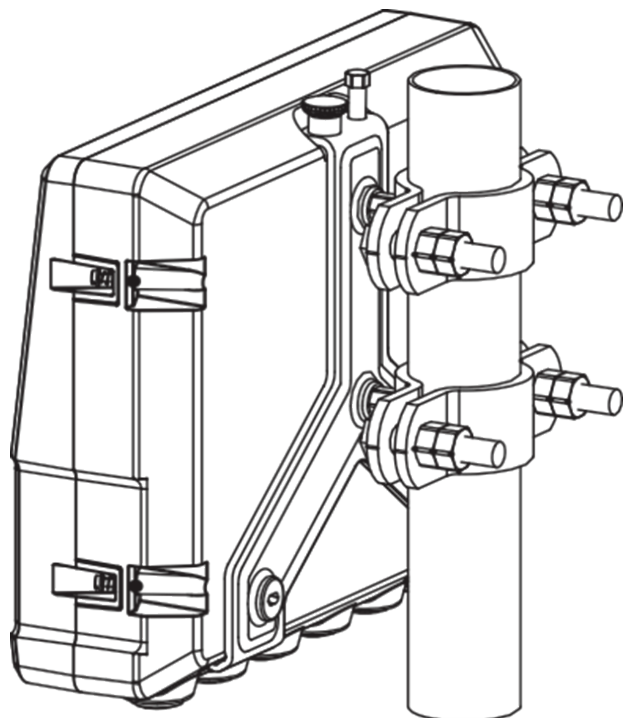
Размеры



Набор для закрепления на трубе 2"

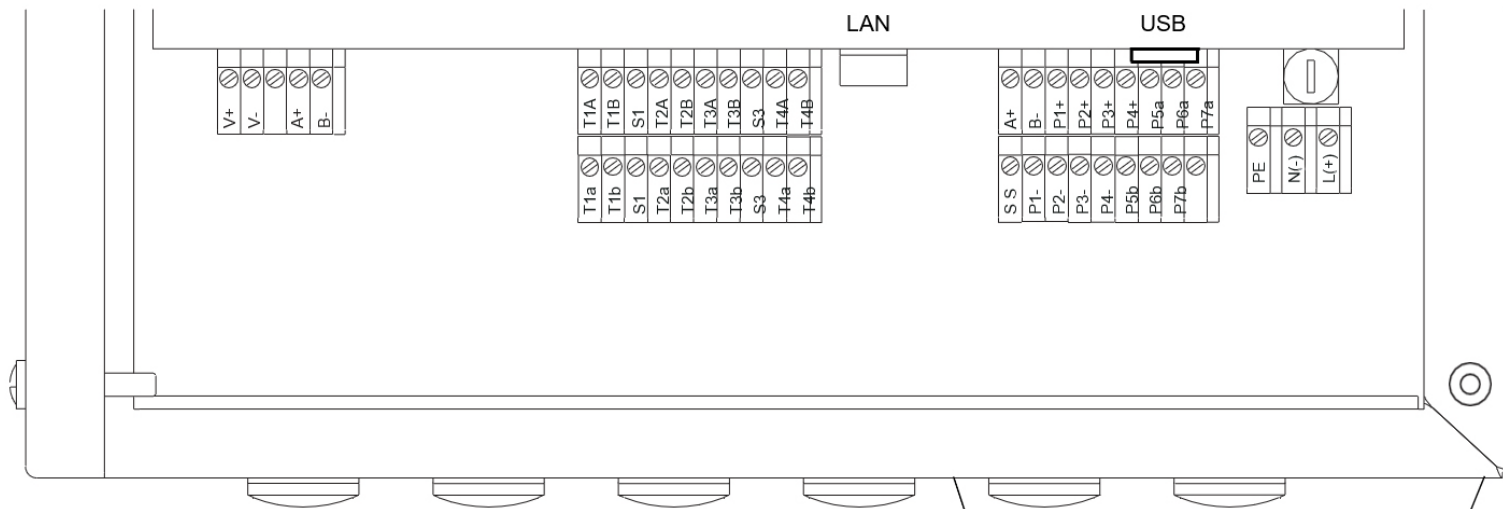
\*721\*\* - \*\*\*\*A

\*721\*\* - \*\*\*\*S



Распределение клемм

R721

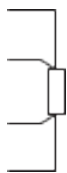


R721\*\* - \*\*\*\*S

R721\*\* - \*\*\*\*A

Клемма уравнивания потенциалов

**Набор для закрепления на трубе 2"**


Напряжение питания <sup>1</sup>				
клемма	подключение (переменный ток)		подключение (постоянный ток)	
PE	заземление		заземление	
N(-)	нуль		-	
L(+)	фаза		+	
Датчики				
клемма		кабель датчика		
V+		желтый		
V-		зеленый		
A+		коричневый		
B-		белый		
Выходы <sup>1,2</sup>				
клемма	подключение	клемма	подключение	коммуникационный интерфейс
P1+...P4+	токовый выход, выход напряжения	A+	сигнал +	<ul style="list-style-type: none"> <li>▶ Modbus RTU1</li> <li>▶ HART1</li> <li>▶ Profibus PA1</li> <li>▶ FF H11</li> </ul>
P1-...P4-		B-	сигнал -	
P5a...P7a	бинарный выход	C	экран	
P5b...P7b				
		USB	тип B	▶ обслуживание (FluxDiag/FluxDiagReader)
		LAN	RJ45	▶ обслуживание (FluxDiag/FluxDiagReader) ▶ Modbus TCP
Аналоговые входы <sup>1,2</sup>				
клемма	датчик температуры	пассивный датчик	активный датчик	
T1a...T4a		не подключен	не подключен	
T1A...T4A		-	+	
T1b...T4b		+	не подключен	
T1B...T4B		не подключен	-	
S1, S3		не подключен	не подключен	

<sup>1</sup> кабель (от клиента): - например гибкие жилы, с изолированными кабельными зажимами, площадь поперечного сечения жилы: 0,25...2,5 мм<sup>2</sup>

<sup>2</sup> Количество, тип и распределение клемм индивидуально для каждого заказа.



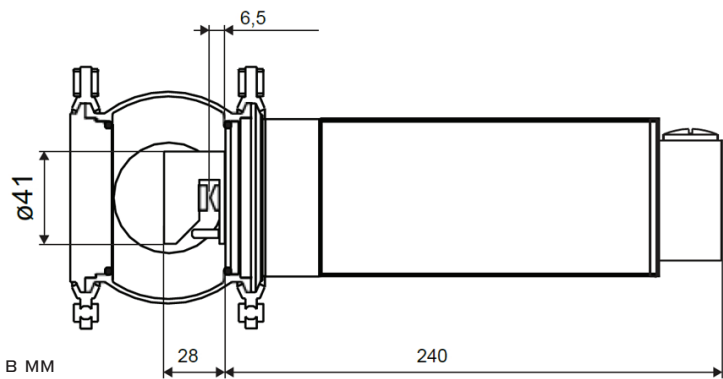
**ДАТЧИК**
**Технические данные**

		<b>R500</b>	<b>R500A1</b>
код заказа		R500-MHV4EPNN	R500-MHV4EPA1
<b>параметры процесса</b>			
среда		все жидкости с мутностью < 10 000 FAU	
температура (в зависимости от окружающей среды)	°C	- 20...+ 150 (150°C при температуре окружающей среды 20°C)	- 20...+ 130
давление среды		PN 10	
<b>измерение</b>			
принцип измерения		рефрактометрия проходящего света	
диапазон измерения		nD: 1,3...1,7, градус по шкале Брикса: 0...100	
точность измерения (абсолютная)		nD: 0.000 2 (соответствует 0,1 градусу по шкале Брикса, обычно 0,1% масс.)	
воспроизводимость		nD: 0.000 02 (соответствует 0,01 градусу по шкале Брикса, обычно 0,01% масс.)	
разрешение (дисплей)		nD: 0.000 001	
<b>материал</b>			
корпус		нержавеющая сталь 304 (1,4301)	
детали, контактирующие с измеряемой средой		нержавеющая сталь 316L (1,4404)	
прокладки		EPDM	
призма		сапфир, nD ≈ 1,76	
степень защиты в соотв. с IEC/ EN 60529		IP67	
фланец		для Varivent (N) или Tri-Clamp 3"	
размеры		см. размерный чертеж	
вес	кг	мин. 2	
температура окружающей среды	°C	-20...+60	
<b>защита от взрыва • ATEX/IECEx</b>			
маркировка		—	 IIIG CE 0637 IM1 IIID Ex ia op is IIC T4 Ga Ex ia op is I Ma Ex ia op is IIIC T120 °C Da Ta -40...+60°C Tm -20...+130°C
сертификация ATEX		—	IBExU06ATEX1075 X
сертификация IECEx		—	IECEx IBE 10.0003X
<b>датчик температуры</b>			
тип			Pt1000
разрешение	К		0,01
точность измерения при 20°C	К		0,15
время отклика	с		20

**РАЗМЕРЫ**

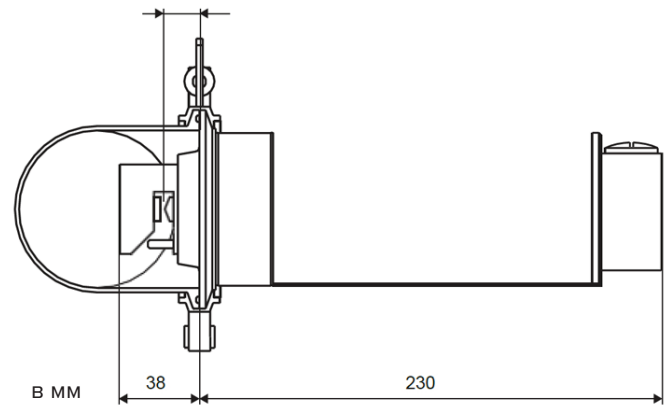


R500 MH, соединение Varivent



технологическая прокладка: уплотнительное кольцо  
60 x 3 EPDM (номер позиции: AN 2673)

R500 MH, со единение Tri Clamp

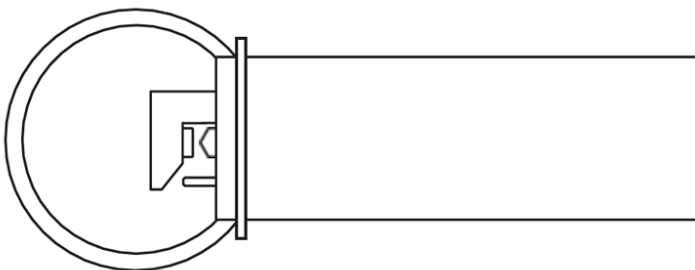


технологическая прокладка: уплотнительное кольцо  
Ду 3" EPDM (номер позиции: AN 3364)

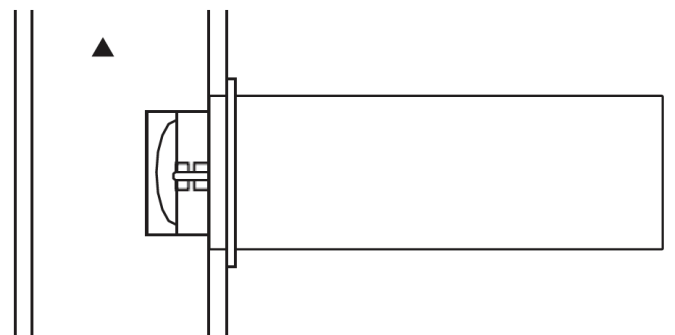
**Положения установки датчика**

**R500-M**

горизонтальная труба

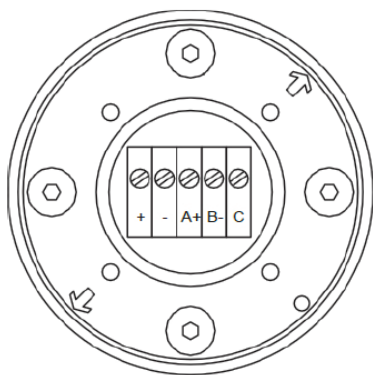


вертикальная труба<sup>1</sup>



<sup>1</sup> Труба всегда должна быть полностью заполнена.

Предпочитаемое направление потока-вверх, в исключительных случаях-вниз.

**ПОДКЛЮЧЕНИЕ**
**Распределение клемм**


клемма	подключение
+	желтый
-	зеленый
A+	коричневый
B-	белый
C	экран

клемма уравнивания потенциалов на крышке корпуса

**Кабель датчика**

		<b>R500</b>	<b>R500A1</b>
номер позиции		TR10126	TR10125
тип		LIYCY 2 x 2 x 0.75 grey	EB CY 2x2x0.75
длина	м	макс. 200	макс. 200
вес	кг/м	приблизительно 0,106	приблизительно 0,106
температура окружающей среды	°C	-40...+80	-40...+80
свойства		огнезащитный согласно IEC 60332-1-2	огнезащитный согласно IEC 60332-1-2
<b>изоляция кабеля</b>			
материал		ПВХ	ПВХ
наружный диаметр	мм	8,5	8,7
цвет		серый	синий
экран		x	x

**Код заказа**

принцип измерения	тип	тип конструкции	исполнение	материал (контактирующие с измеряемой средой детали)	прокладки	защита от взрыва	давление измеряемой среды	фланец	длина кабеля	описание
R										рефрактометр проходящего света
	500									стандартный датчик
		M								гигиеническое исполнение
			h							нержавеющая сталь 316L (1,4404)
				V4						EPDM
					EP					зона 0/1
						A1				не взрывозащищенный
						NN				PN 10
							P10			фланец совместимый с соединением Varivent N <sup>1</sup>
								B		фланец совместимый с соединением TriClamp 3" <sup>1</sup>
								T		
									xxx	в м