

Двухпроводной пирометр для измерений температуры в диапазоне -30°C ... 900°C в тяжелых условиях эксплуатации

Функциональные особенности

- Простая установка с использованием двухпроводного кабеля
- Широкий диапазон измерения температуры от -30 °C до 900 °C
- Опциональный интерфейс USB для программирования и работы с ПО
- Широкий диапазон напряжения питания 5 – 30 В DC
- Оптическое разрешение 22 : 1
- В двухпроводном кабеле объединены функции выхода и цифрового обмена данными
- Выход аварийной сигнализации (0 – 30 В / 500 мА)



Характеристики измерительной системы

Диапазон измерений температуры (изменяется через ПО)	-30 °C ... 900 °C
Спектральный диапазон	8 – 14 мкм
Оптическое разрешение (при 90 % энергии)	22 : 1
Линзы CF (опция)	0,6 мм x 10 мм
Погрешность измерений (при температуре окружающей среды (23±5) °C)	±1,5 % или ±1,5 °C ²⁾
Сходимость измерений (при температуре окружающей среды (23±5) °C)	±0,75 % или ±0,75 °C ²⁾
Разрешение по температуре	0,2 К
Время отклика (95 %)	150 мс
Кэфф. излучения/Кэфф. усиления (настр. через ПО)	0,100 – 1,100
Кэфф. пропускания/Кэфф. усиления (настр. через ПО)	0,100 – 1,100
Обработка сигналов (настр. только через ПО)	Запоминание макс., мин., средн. знач., функции длит. запоминания с пороговым знач. и гистерезисом
Программное обеспечение	optris® Compact Connect

¹⁾ В зависимости от напряжения питания

²⁾ Смотря какое значение больше

Основные технические характеристики

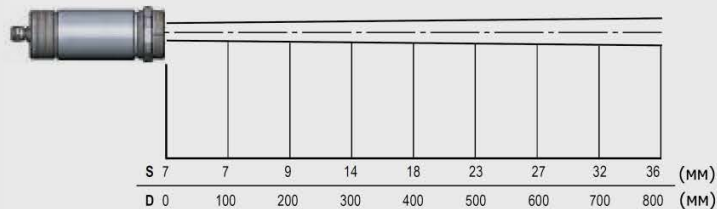
Защита от окруж. среды	IP65 (NEMA-4)
Температура окружающей среды	-20 °C ... 75 °C
Температура хранения	-40 °C ... 85 °C (детектор)
Относительная влажность	10-95 % без образования конденсата
Вибрация	МЭК 68-2-6: 3G, 11-200 Гц по любой из осей
Удары	МЭК 68-2-27: 50G, 11 мс по любой из осей
Масса	350 г

Электрические характеристики

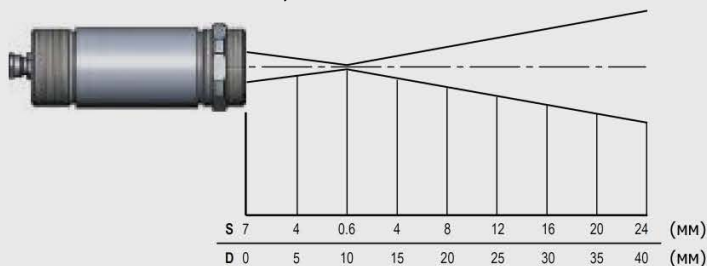
Выход (аналоговый)	4 – 20 мА
Выход (сигнализация)	0 – 30 В / 500 мА (открытый коллектор)
Дискретные выходы	USB (опция)
Сопrotивление контура	Макс. 1000 Ом ¹⁾
Длина кабеля	8 м
Питание	5 – 30 В DC

Параметры оптической системы

Оптика 22:1



Оптика 22:1, линзы CF

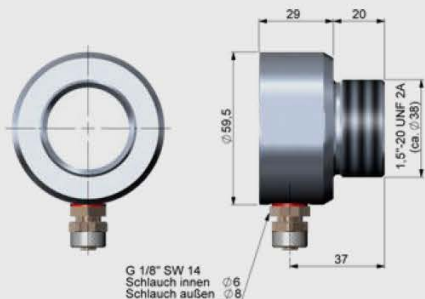


Размеры

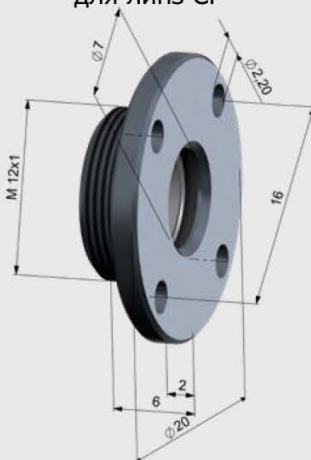


Аксессуары

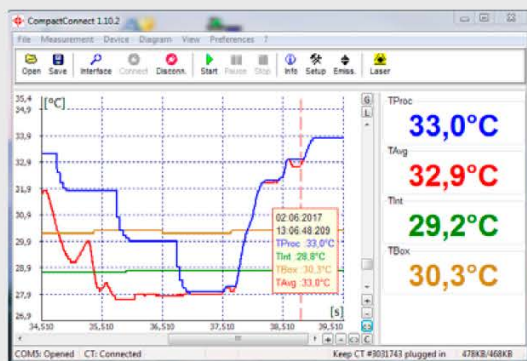
Насадка для обдува сжатым воздухом



Защитный окуляр для линз CF



ПО Compact Connect



Программное обеспечение позволяет облегчить настройку и удаленное управление детектором, а также поддерживает принцип многозадачности. Графический дисплей отображает температурные кривые и автоматическое протоколирование данных с целью анализа и документирования с временем отклика 1 мс. Настройка функций обработки сигналов и программирования выходов и функциональных входов детектора. Автоматическая настройка коэффициента излучения. Программное обеспечение CompactConnect позволяет настроить детектор согласно требованиям пользователя.