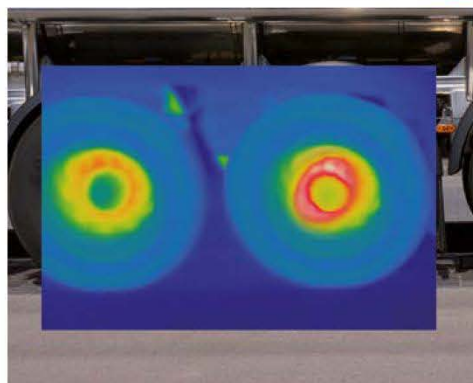
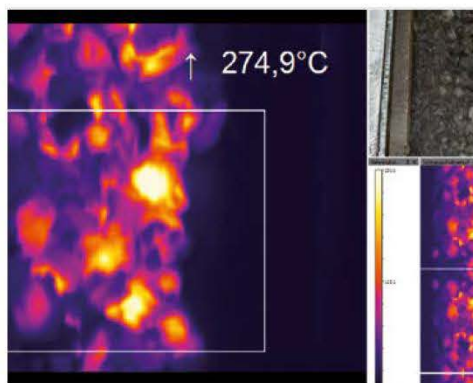


ИНФРАКРАСНАЯ КАМЕРА С ИСПОЛЬЗОВАНИЕМ БИСПЕКТРАЛЬНОЙ ТЕХНОЛОГИЕЙ

Особенности:

- ▶ Синхронизированная по времени запись изображения с частотой кадров до 32 Гц (640 × 480 пикс)
- ▶ Камера построения реальных изображений высокой чувствительностью в условиях слабой освещенности
- ▶ Частота кадров теплового изображения 128 Гц (160 × 120 пикс)
- ▶ Компактные размеры: 45 × 45 × (60...76) мм



Основные технические характеристики

Оптическое разрешение	160 × 120 пикс
Детектор	FPA, без охлаждения (25 × 25 мкм)
Спектральный диапазон	8...14 мкм
Диапазон измерений температуры	-20 ... 100 °C, 0 ... 250 °C, 150 ... 900 °C ¹⁾ Опция: диапазон измерений: 200 ... 1500 °C ²⁾
Частота кадров теплового изображения	128 Гц ³⁾
Оптика (FOV)	6° × 5° FOV / f = 35,5 мм или 23° × 17° FOV / f = 10 мм (рекомендуется для PI 230) или 41° × 31° FOV / f = 5,7 мм (рекомендуется для PI 200) или 72° × 52° FOV / f = 3,3 мм
Разрешение по температуре (NETD)	40 мК при 23° × 17° FOV / F = 0,8 0,3 К при 6° × 5° FOV / F = 1,6 0,1 К при 41° × 31° FOV и 72° × 52° FOV / F = 1
Встроенная видеокамера	Оптическое разрешение 640 × 480 пикс / частота кадров 32 Гц ³⁾ Оптика (FOV): 54° × 40° (PI 200), 30° × 23° (PI 230)
Пределы допускаемой основной погрешности измерений	±2 °C или ±2 %, смотря какое значение больше
Интерфейс с ПК	USB 2.0 / опция: USB - GigE (PoE)
Стандартный интерфейс технологического процесса (PIF)	Вход 0 – 10 В, дискретный вход (макс. 24 В), выход 0 – 10 В
Промышленный интерфейс технологического процесса (PIF)	2 входа 0 – 10 В, дискретный вход (макс. 24 В), 3 выхода 0 – 10 В, 3 реле (0 – 30 В / 400 мА), реле самодиагностики
Длина кабеля (USB)	1 м (по умолчанию), 5 м, 10 м, 20 м, кабели 5 м и 10 м также доступны в термостойком исполнении (180 или 250 °C)
Рабочая температура	0 °C ... 50 °C
Температура хранения	-40 °C ... 70 °C
Относительная влажность	20... 80 % без конденсата
Корпус (размеры, степень защиты)	46 × 45 × (60... 76) мм (в зависимости от линз и фокусного расстояния), IP 67 (NEMA 4)
Масса	215 г (включая объектив)
Ударостойкость, вибростойкость ⁴⁾	IEC 60068-2
Монтаж на штативе	1/4 – 20 UNC
Электропитание	Через USB
Комплектация (по умолчанию)	USB-камера с 1 линзой Стандартный кабель USB (1 м) Настольный штатив Стандартный кабель PIF (1 м) с клеммным блоком Комплект ПО Optris® PIX Connect Алюминиевый кейс

¹⁾ Заданная точность достигается при температуре выше 150 °C

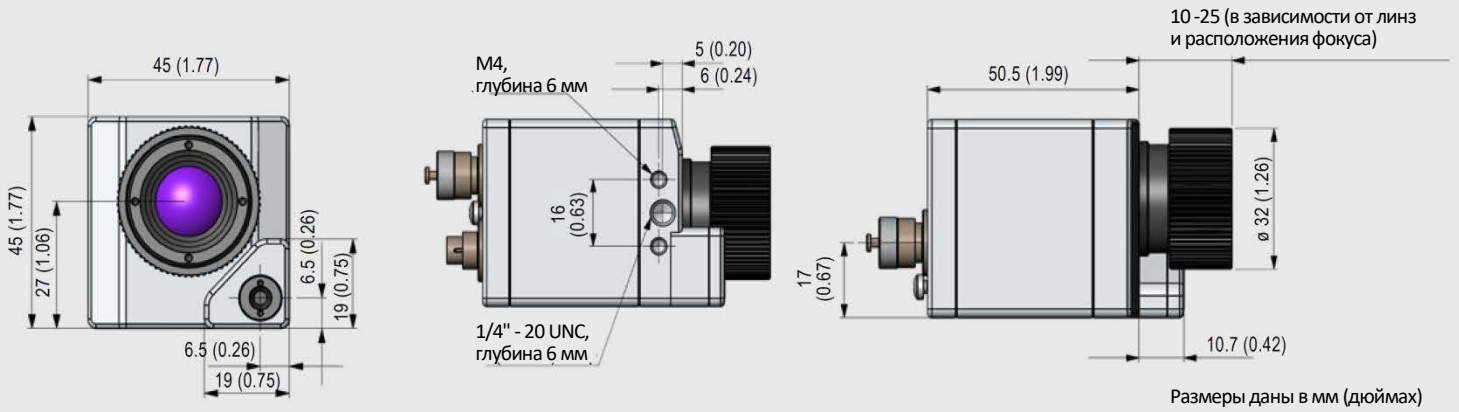
²⁾ Не доступно для линз 2°

³⁾ Опции: 1) IR при 96 Гц и 160 × 120 пикс; VIS при 32 Гц и 640 × 480 пикс

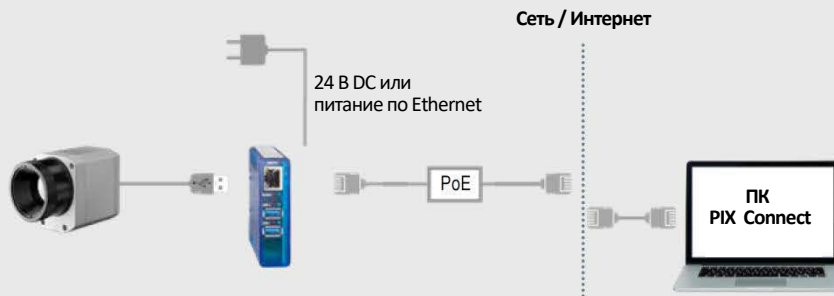
2) IR при 128 Гц и 160 × 120 пикс; VIS при 32 Гц и 596 × 447 пикс

⁴⁾ Более подробная информация приводится в Руководстве по эксплуатации

Размеры



Интеграция в технологический процесс

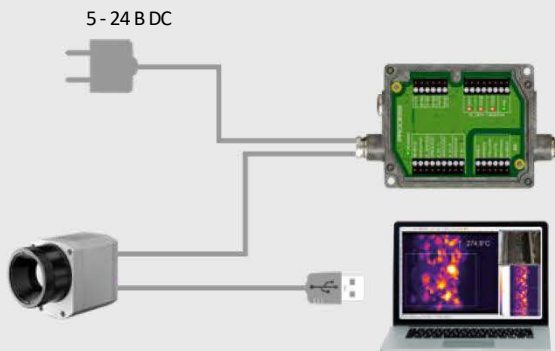


Optris® USB Server Gigabit 2.0

Сетевое подключение с использованием гигабитного Ethernet
 Полноценная поддержка TCP/IP включая маршрутизацию и DNS
 Два независимых порта USB
 Питание по Ethernet или через внешний источник питания 24 - 48 В DC
 Гальваническая изоляция 500 В (действ.)
 Дистанционная конфигурация на базе веб

Optris® Промышленный интерфейс

Использование камеры для мониторинга технологического процесса на промышленных предприятиях
 Непрерывная самодиагностика камеры, ПО и кабельных соединений
 3 аналоговых выхода / 3 выхода сигнализации
 2 аналоговых входа
 1 дискретный вход
 3 реле сигнализации
 1 реле самодиагностики



Optris® PI NetBox

Небольшой ПК как дополнительный компонент для серии PI в автономных системах
 Интегрированная система диагностики для программного и аппаратного обеспечения
 Подключение: 2 x USB 2.0, 1 x USB 3.0, 1 x mini-USB 2.0, Micro-HDMI, Ethernet (Gigabit Ethernet), карта micro SDHC / SDXC

