

Техническая спецификация PLOX S721

Анализ процесса и измерение расхода с помощью ультразвука

Ультразвуковая измерительная система используя накладные датчики для непрерывного неинтрузивного контроля концентрации, плотности или других свойств среды связанных с процессом

Характеристики

- Точное и повторяемое определение концентрации, плотности и измеряемых величин, зависящих от плотности, с помощью измерения времени
- Надежное измерение без дрейфа и не требующее технического обслуживания
- Высокая точность измерения даже при очень высоких и низких расходах и вне зависимости от направления потока (двухнаправленное измерение)
- Установка и ввод в эксплуатацию не требуют работ врезки в трубу и не прерывают рабочий процесс.
- Неинтрузивный метод: без контакта со средой, специальные материалы не нужны, идеальный метод для химически агрессивных, токсических и абразивных сред
- Двухнаправленная коммуникация и поддержка общепринятых систем шины (Profibus PA, Foundation Fieldbus, HART, Modbus, BACnet, M-Bus)
- Расширенный самоконтроль и возможности записи данных по событиям, чтобы проследить и контролировать критические операционные ситуации
- В ассортименте имеются преобразователь и датчики для применения во взрывоопасных зонах
- Калибровка преобразователя и датчиков проведена независимо друг от друга и является прослеживаемой к национальным стандартам.
- Датчики для большого диапазона внутренних диаметров труб и температур среды

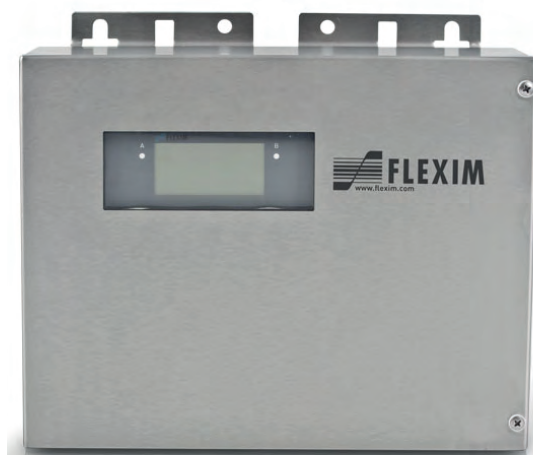
Области применения

Для многочисленных сред (например, H_2SO_4 , HF, HCl, HNO_3 , раствор сахара (брикс), раствор соли) в следующих отраслях промышленности:

- Химическая промышленность
- Нефтехимическая промышленность
- Нефтегазовая промышленность
- Фармацевтическая промышленность
- Полупроводниковая промышленность
- Машиностроение и производство промышленного оборудования, электропромышленность
- Пищевая промышленность



PIOX S721**-*A



PIOX S721**-*S



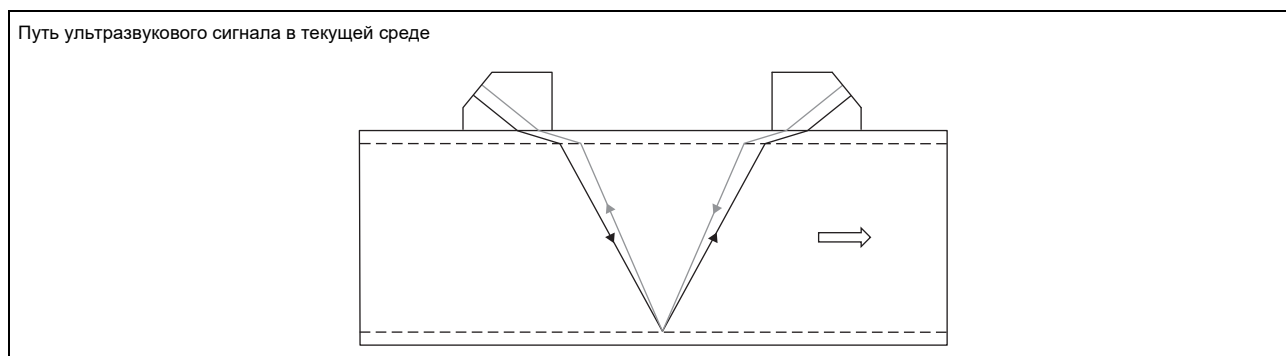
Variofix C

Функция	3
Принцип измерения	3
Расчет массового расхода	5
Количество путей прохождения	5
Преобразователь	6
Технические данные	6
Размеры	9
Набор для закрепления на трубе 2"	10
Распределение клемм	11
Датчики	12
Выбор датчиков	12
Технические данные	13
Крепление датчика	19
Контактные средства для датчиков	21
Системы подключения	22
Соединительная коробка	24
Технические данные	24
Размеры	25
Набор для закрепления на трубе 2"	25
Накладной датчик температуры (опция)	26
Технические данные	26
Крепление	27
Соединительная коробка	27

Функция

Принцип измерения

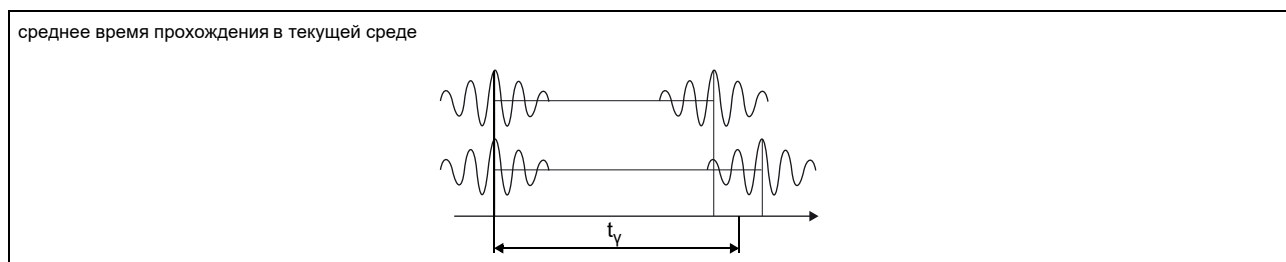
Ультразвуковые датчики устанавливаются на трубу, которая полностью заполнена средой. Эти датчики попеременно посылают и принимают ультразвуковые сигналы. Из времен прохождения сигналов рассчитываются измеряемые величины.



Преобразователь определяет измеряемые величины для анализа, измеряя времена прохождения, и рассчитывает измеряемые величины расхода с помощью метода разности времени прохождения.

Измерение времени прохождения

Измеряемые величины для анализа определяются из скорости звука. Скорость звука рассчитывается с помощью среднего значения обоих ультразвуковых сигналов в среде. Благодаря использованию среднего значения скорость звука не зависит от скорости потока среды.



Расчет скорости звука

Скорость звука равна частному расстояния, пройденного ультразвуковым сигналом в среде, и времени прохождения. Время прохождения рассчитывается как среднее значения времен прохождения обоих сигналов в среде с поправкой на время прохождения в датчике и в стенке трубы.

$$c_{\gamma} = \frac{l_{\gamma}}{t_{\gamma} - t_p}$$

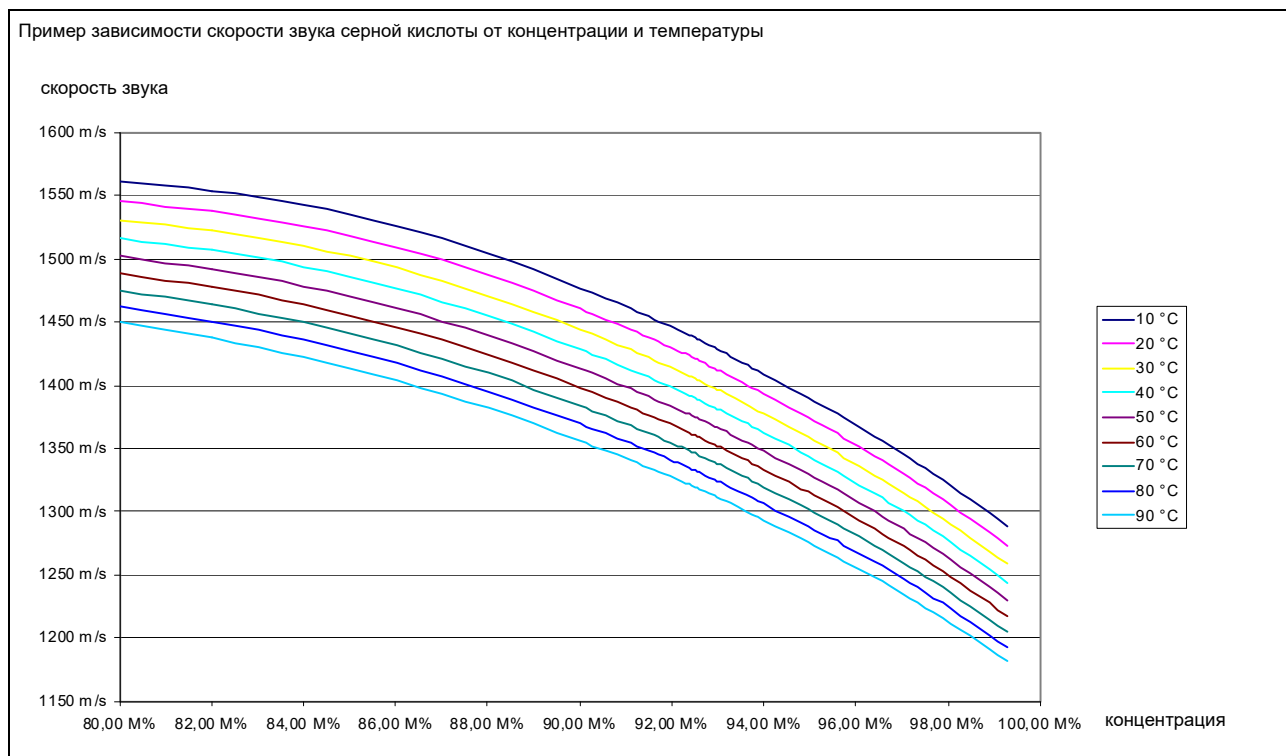
$$t_{\gamma} = \frac{t_1 + t_2}{2}$$

где

- c_{γ} - скорость звука в среде
- l_{γ} - путь прохождения звука в среде
- t_{γ} - среднее время прохождения в среде
- t_1, t_2 - время прохождения в среде
- t_p - время прохождения в датчике и в стенке трубы

Для уменьшения влияния параметров трубы на точность измерения рекомендуется полевая калибровка.

Преобразователь может провести расчет других величин измерения, например, концентрации, плотности и степени преобразования, в зависимости от измеренной скорости звука и температуры среды. Для этого требуется набор характеристических кривых, описывающий соотношение между величиной измерения, скоростью звука и температурой среды. При надобности компания FLEXIM может создать характеристические кривые.

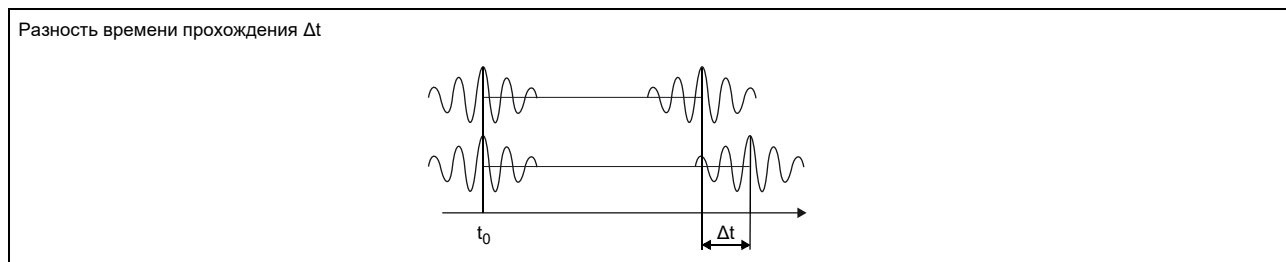


Метод разности времени прохождения

Поскольку среда, через которую распространяется ультразвук, находится в движении, время прохождения ультразвукового сигнала в направлении потока короче, чем против потока.

Расходомер измеряет разницу во времени прохождения Δt и на основании этой величины рассчитывает среднюю скорость потока вдоль пути распространения сигнала. С поправкой на профильное сечение потока, прибор рассчитывает скорость потока через поперечное сечение, которая пропорциональна объемному расходу.

Весь измерительный цикл управляется интегрированными микропроцессорами. Система проверяет, пригодны ли принятые ультразвуковые сигналы для измерения, и оценивает их надежность. Помехи устраняются.



Расчет объемного расхода

$$\dot{V} = k_{Re} \cdot A \cdot k_a \cdot \frac{\Delta t}{2 \cdot t_{\gamma}}$$

где

- \dot{V} - объемный расход
- k_{Re} - гидромеханический поправочный коэффициент
- A - площадь поперечного сечения трубы
- k_a - акустический поправочный коэффициент
- Δt - разность времени прохождения
- t_{γ} - среднее время прохождения в среде

Расчет массового расхода

Рабочая плотность среды рассчитывается как функция концентрации и температуры среды:

$$\rho = f(K, T)$$

Массовый расход рассчитывается из рабочей плотности и объемного расхода:

$$\dot{m} = \rho \cdot \dot{V}$$

где

- ρ - рабочая плотность
- K - концентрация
- T - температура
- \dot{m} - массовый расход
- \dot{V} - объемный расход

Количество путей прохождения

Количество путей прохождения — это число проходов ультразвукового сигнала через среду в трубе. В зависимости от количества путей прохождения датчики монтируются одним из следующих способов:

• расположение отражения

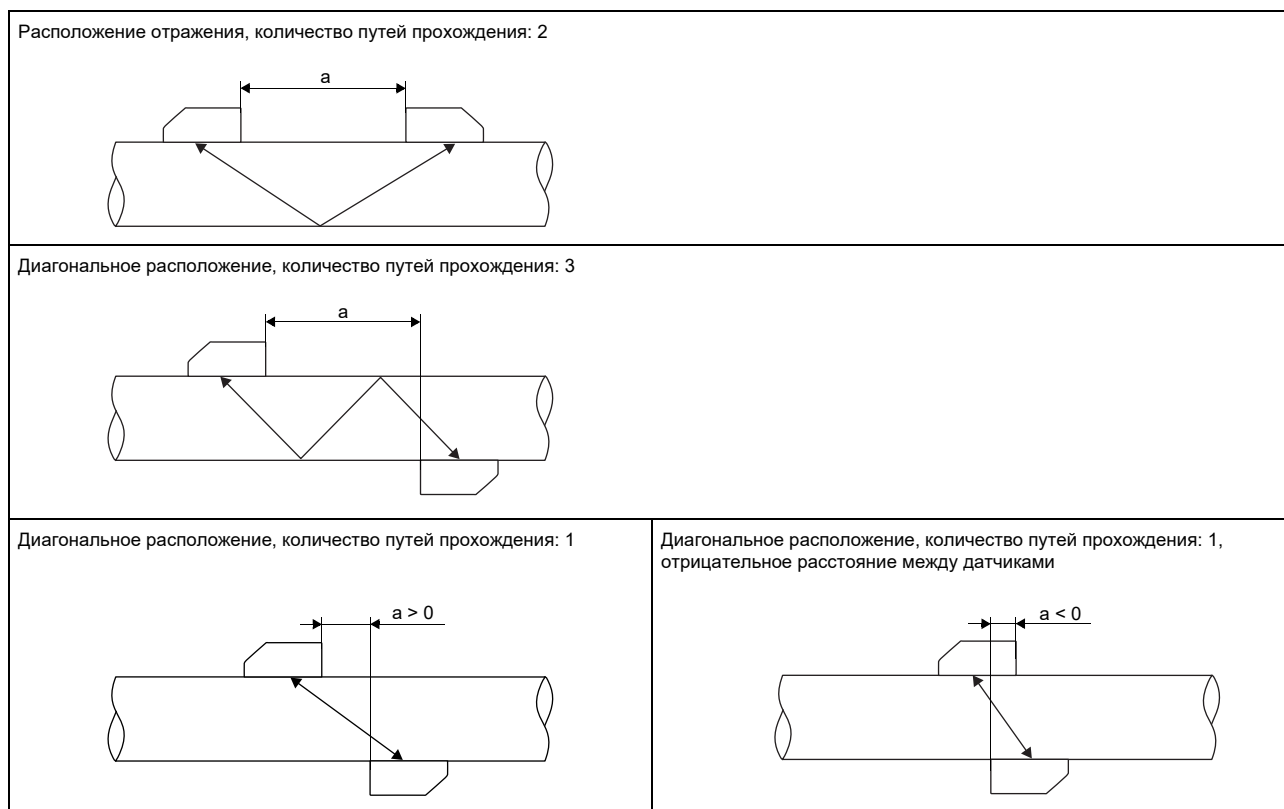
Количество путей прохождения четное. Датчики монтируются на одной и той же стороне трубы. Точное позиционирование датчиков реализовать просто.

• диагональное расположение

Количество путей прохождения нечетное. Датчики монтируются на противоположных сторонах трубы. Если затухание сигнала средой, стенками трубы или обшивкой большое, используется диагональное расположение с одним путем прохождения.

Используемый способ монтажа зависит от применения. Увеличение числа путей прохождения позволяет добиться большей точности измерения, однако приводит к затуханию сигнала. Оптимальное количество путей прохождения автоматически рассчитывается преобразователем, исходя из параметров применения.



В расположении отражения и в диагональном расположении датчики устанавливаются на трубе при помощи крепления датчика. Это позволяет установить оптимальное для применения количество путей прохождения.



a - расстояние между датчиками

Преобразователь

Технические данные

	PIOX S721**-NN0*A	PIOX S721**-NN0*S	PIOX S721**-E20*S
			
исполнение	стандартный полевой прибор попEx	полевой прибор с корпусом из нержавеющей стали попEx	полевой прибор с корпусом из нержавеющей стали зона 2
измерение			
• анализ			
время прохождения (воспроизводимое)	$1/(50 \cdot f_d) \pm 10^{-4} \cdot t$		
время прохождения (абсолютное)	$1/(5 \cdot f_d) \pm 10^{-4} \cdot t$		
	f_d - частота датчика, t - общее время прохождения например для датчиков с частотой датчика $M (f_d = 1 \text{ МГц})$: воспроизводимое: $20 \text{ нс} \pm 10^{-4} \cdot t$, абсолютное: $200 \text{ нс} \pm 10^{-4} \cdot t$ Общая погрешность измерения измеряемой величины для анализа поставляется с заказом, потому что она зависит от среды, рабочего диапазона и установки. По основе расчета смотри документ TIPIOX-S_uncert_analysis.		
• расход			
принцип измерения	метод корреляций на основе разности времени прохождения ультразвука		
скорость потока	м/с	0.01...25	
воспроизводимость	0.15 % измеряемого значения $\pm 0.005 \text{ м/с}$		
среда	все акустически проводящие жидкости с содержанием газовых или твердых включений < 10 % объема		
компенсация температуры	в соответствии с рекомендациями стандарта ANSI/ASME MFC-5.1-2011		
погрешность измерения	смотри метрологический сертификат		
преобразователь			
питание напряжения	<ul style="list-style-type: none"> 100...230 В/50...60 Гц или 20...32 В === или 11...16 В === 		
потребляемая мощность	Вт	< 15	
количество измерительных каналов	1, опция: 2		
затухание	с	0...100 (регулируется)	
измерительный цикл	Гц	100...1000 (1 канал)	
время отклика	с	1 (1 канал)	
материал корпуса	алюминий, с порошковым покрытием	нержавеющая сталь 316L (1.4404)	
степень защиты	IP66	IP66	IP66
размеры	смотри размерный чертеж		
вес	кг	5.4	5.1
крепление	установка на стену, опция: закрепление на трубе 2"		
окружающая температура	°C	-40...+60 (< -20 °C без работы дисплея)	-40...+60 (< -20 °C без работы дисплея)
дисплей	128 x 64 dots, подсветка		
язык меню	английский, немецкий, французский, испанский, голландский, русский, польский, турецкий, итальянский		
защита от взрыва			
• TR TC			
преобразователь			
маркировка	-	-	2Ex nA nC [ic] IIC T4 Gc Ex tb IIIC T120 °C Db от -40 °C до +60 °C пыль: от -40 °C до +50 °C
сертификация	-	-	ENEC [Ex] TC RU C-DE.BH02.B.00644
измерительные функции			
измеряемые величины	<ul style="list-style-type: none"> анализ: концентрация аналита в матрице, концентрация матрицы в анализе, массовая доля, объемная доля, молярная доля, плотность, нормированная плотность, нормированная скорость звука расход: объемный расход, скорость потока, скорость звука, массовый расход 		
счетчик количества	объем, масса		
расчетные функции	среднее значение, разность, сумма (2 измерительного канала требуются)		
диагностические функции	амплитуда сигнала, ОСШ, ОСКШ, стандартное отклонение амплитуд и времени прохождения		

¹ метод разности времени прохождения, эталонные условия и $v > 0.15 \text{ м/с}$

³ вне взрывоопасной зоны (крышка корпуса открыта)

⁴ с входами и включая параметризацию преобразователя

		PIOX S721**-NN0*A	PIOX S721**-NN0*S	PIOX S721**-E20*S
коммуникационные интерфейсы				
сервисные интерфейсы		Вывод измеряемых значений, параметризация преобразователя: • USB ³ • LAN ³		
интерфейсы процесса		макс. 1 опция: • RS485 (ASCII передатчик) • Modbus RTU ⁴ • BACnet MS/TP • HART ⁴ • Profibus PA ⁴ • FF H1 ⁴ • Modbus TCP ⁴ • BACnet IP		
принадлежности				
комплект программного обеспечения		кабель USB		
программное обеспечение		• FluxDiagReader: считывание измеряемых значений и параметров, графическое изображение • FluxDiag (опция): считывание данных измерения, графическое изображение, составление протоколов, параметризация преобразователя		
память измеряемых значений				
сохраняемые значения		все измеряемые величины, суммированные измеряемые величины и диагностические значения		
емкость		макс. 800 000 измеряемых значений		
выходы				
		Выходы гальванически изолированы от преобразователя.		
количество		по запросу		
• переключаемый токовый выход				
		Все переключаемые токовые выходы вместе переключаются в активное или пассивное состояние.		
диапазон	мА	4...20 (3.2...22)		
точность измерения		0.04 % измеряемого значения ±3 мкА		
активный выход		$R_{ext} < 350 \Omega$		
пассивный выход		$U_{ext} = 8...30 \text{ В}$, в зависимости от R_{ext} ($R_{ext} < 1 \text{ к}\Omega$ при 30 В)		
• HART				
диапазон	мА	4...20		
точность измерения		0.1 % измеряемого значения ±15 мкА		
активный выход		$U_{int} = 24 \text{ В}$, $R_{ext} < 500 \Omega$		
пассивный выход		$U_{ext} = 10...24 \text{ В}$ ===, в зависимости от R_{ext} ($R_{ext} < 1 \text{ к}\Omega$ при 24 В)		
• выход напряжения				
диапазон	В	0...1 или 0...10		
точность измерения		0...1 В: 0.1 % измеряемого значения ±1 мВ 0...10 В: 0.1 % измеряемого значения ±10 мВ		
внутреннее сопротивление		$R_{int} = 500 \Omega$		
• частотный выход				
диапазон	кГц	0...5		
оптическое реле		24 В/4 мА, $R_{int} = 66.5 \Omega$		
• бинарный выход				
оптическое реле		26 В/100 мА		
герконовое реле		48 В/100 мА, $R_{int} = 22 \Omega$		
бинарный выход в качестве выхода сигнализации				
• функции		предельное значение, изменение направления потока или ошибка		
бинарный выход в качестве импульсного выхода				
• функции		в первую очередь для суммирования		
• импульсное значение	единиц	0.01...1000		
• длительность импульса	мс	оптическое реле: 1...1000 герконовое реле: 80...1000		

¹ метод разности времени прохождения, эталонные условия и $v > 0.15 \text{ м/с}$

³ вне взрывоопасной зоны (крышка корпуса открыта)

⁴ с входами и включая параметризация преобразователя

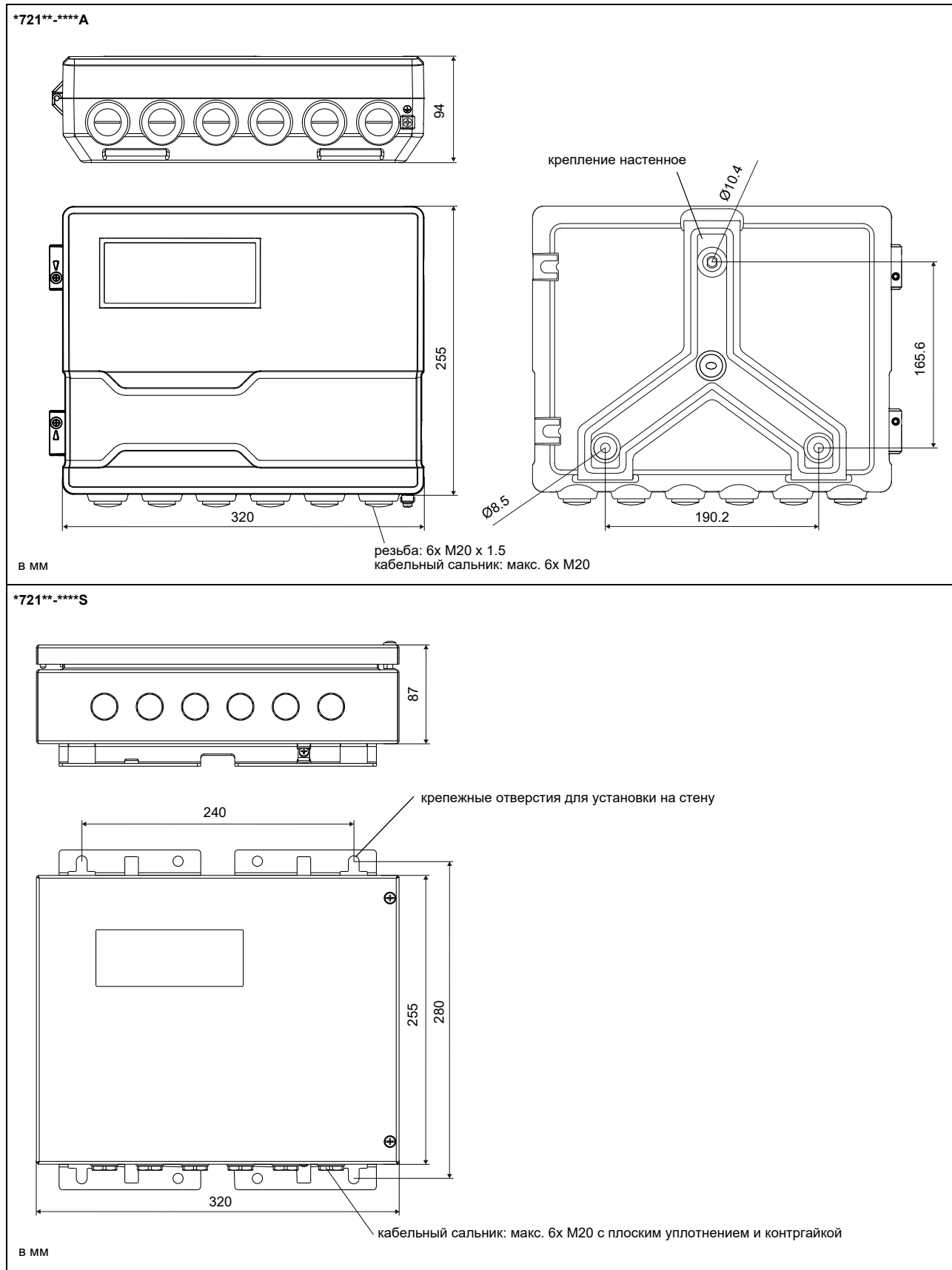
	PIOX S721**-NN0*A	PIOX S721**-NN0*S	PIOX S721**-E20*S
входы			
	Входы гальванически изолированы от преобразователя.		
количество	макс. 4, по запросу мин. 1 вход или интерфейс процесса с входами необходим для температуры среды		
• температурный вход			
тип	Pt100/Pt1000		
подключение	4 провода		
диапазон	°C	-150...+560	
разрешение	K	0.01	
точность измерения	±0.01 % измеряемого значения ±0.03 K		
• токовый вход			
точность измерения	0.1 % измеряемого значения ±10 мкА		
активный вход	U _{int} = 24 В, R _{int} = 50 Ω, P _{int} < 0.5 Вт, не устойчив к коротким замыканиям		
• диапазон	мА	0...20	
пассивный вход	R _{int} = 50 Ω, P _{int} < 0.3 Вт		
• диапазон	мА	-20...+20	
• вход напряжения			
диапазон	В	0...1	
точность измерения	0.1 % измеряемого значения ±1 мВ		
внутреннее сопротивление	R _{int} = 1 MΩ		
• бинарный вход			
сигнал включения	5...30 В, 1 мА		
функции	<ul style="list-style-type: none"> • сброс измеряемых значений • сброс счетчиков количества • остановка счетчиков количества • активация режима измерения для быстро изменяющихся потоков 		

¹ метод разности времени прохождения, эталонные условия и $v > 0.15$ м/с

³ вне взрывоопасной зоны (крышка корпуса открыта)

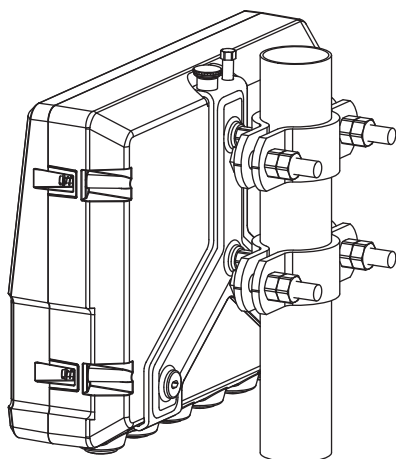
⁴ с входами и включая параметризацию преобразователя

Размеры

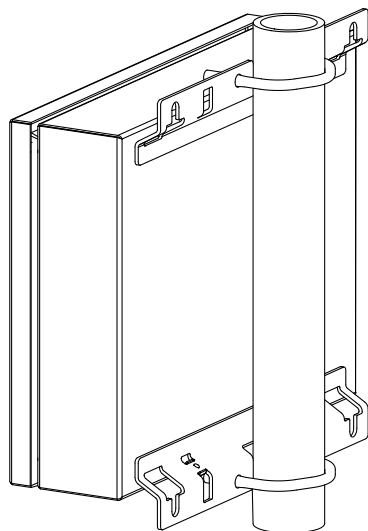


Набор для крепления на трубе 2"

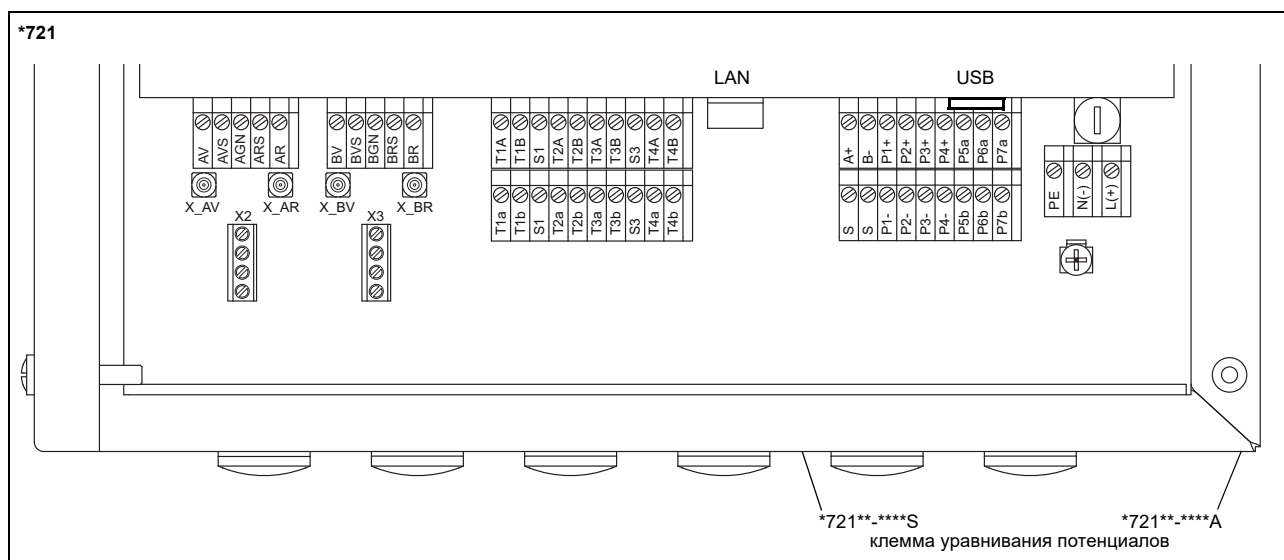
*721**_****A



*721**_****S



Распределение клемм



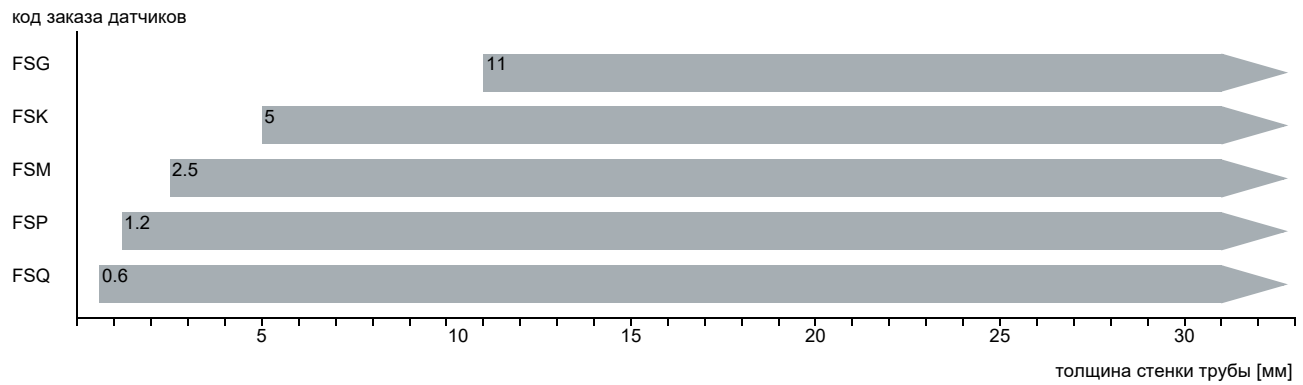
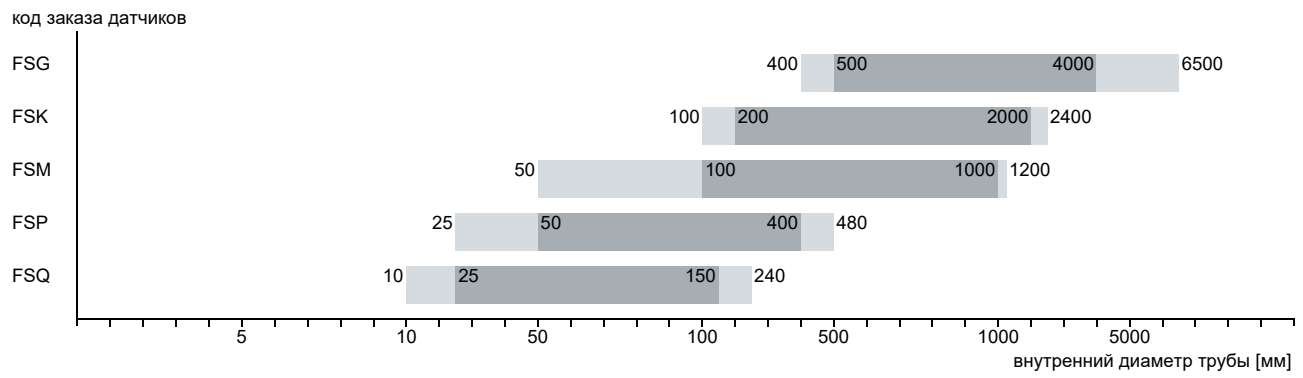
питание напряжения ¹							
клемма		подключение (переменный ток)			подключение (постоянный ток)		
PE		заземление			заземление		
N(-)		нуль			-		
L(+)		фаза			+		
датчики							
кабель датчика (датчики *****8*, ****L*), удлинительный кабель				кабель датчика (датчики *****52)			
измерительный канал А		измерительный канал В			измерительный канал А	измерительный канал В	
клемма	подключение	клемма	подключение	датчик	клемма	клемма	подключение
AV	сигнал	BV	сигнал	↑	X_AV	X_BV	разъем SMB
AVS	экран	BVS	экран				
ARS	экран	BRS	экран	↕	X_AR	X_BR	разъем SMB
AR	сигнал	BR	сигнал				
выходы ^{1, 2}							
клемма	подключение	клемма	подключение	коммуникационный интерфейс			
P1+...P4+ P1-...P4-	токовый выход, выход напряжения, частотный выход, бинарный выход (герконовое реле), HART (P1)	A+ B- S	сигнал + сигнал - экран	• RS485 ¹ • Modbus RTU ¹ • BACnet MS/TP ¹ • Profibus PA ¹ • FF H1 ¹			
P5a...P7a P5b...P7b	бинарный выход (оптическое реле)	USB	тип В	• обслуживание (FluxDiag/FluxDiagReader)			
		LAN	RJ45	• обслуживание (FluxDiag/FluxDiagReader) • BACnet IP • Modbus TCP			
аналоговые входы ^{1, 2}							
клемма	датчик температуры		пассивный датчик		активный датчик		
	прямое подключение	подключение удлинительном кабелем	подключение	подключение	подключение	подключение	
T1a...T4a	красный	красный	не подключен	не подключен			
T1A...T4A	красный/синий	серый	-	+			
T1b...T4b	белый/синий	синий	+	не подключен			
T1B...T4B	белый	белый	не подключен	-			
S1, S3	экран	экран	не подключен	не подключен			
бинарные входы ^{1, 2}							
клемма							
P1+...P2+, P1-...P2-							

¹ кабель (от клиента):
 - например гибкие жилы, с изолированными кабельными зажимами, площадь поперечного сечения жилы: 0.25...2.5 мм²
 - наружный диаметр кабеля (*721**-****S с ферритовой гайкой): макс. 7.6 мм

² Количество, тип и распределение клемм индивидуально для каждого заказа.

Датчики

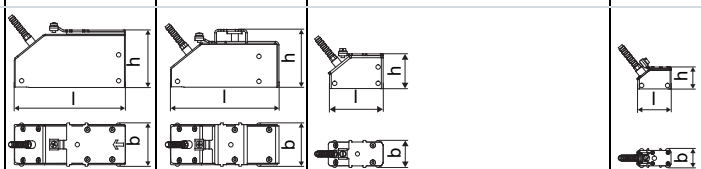
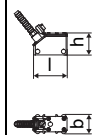
Выбор датчиков



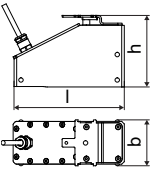
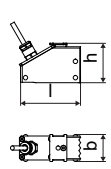
■ рекомендуемый ■ возможно

Технические данные

Датчики поперечных волн (зона 2 - nonEx, TS)

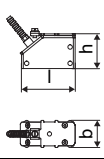
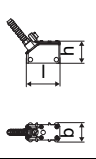
технический тип		C(DL)G	C(DL)K	C(DL)M	C(DL)P	C(DL)Q
частота датчика	МГц	0.2	0.5	1	2	4
внутренний диаметр трубы d						
мин. расширенный	мм	400	100	50	25	10
мин. рекомендуемый	мм	500	200	100	50	25
макс. рекомендуемый	мм	4000	2000	1000	400	150
макс. расширенный	мм	6500	2400	1200	480	240
толщина стенки трубы						
мин.	мм	11	5	2.5	1.2	0.6
материал						
корпус		PEEK с крышкой из нержавеющей стали 304 (1.4301), ***-*****/OS: 316L (1.4404)				
контактная поверхность		PEEK				
степень защиты		IP67				
кабель датчика						
тип		1699				
длина	м	5		4		3
длина (***-*****/LC)	м	9 (не для *L**** с ***-*E****)				
размеры						
длина l	мм	129.5	126.5	64		40
ширина b	мм	51	51	32		22
высота h	мм	67	67.5	40.5		25.5
размерный чертёж						
вес (без кабеля)	кг	0.47	0.36	0.066		0.016
температура поверхности трубы						
мин.	°C	-40				
макс.	°C	+130				
окружающая температура						
мин.	°C	-40				
макс.	°C	+130				
компенсация температуры		да				
защита от взрыва						
• TR TS						
технический тип		CDG1	CDK	CDM	CDP	CDQ
маркировка		2Ex nA IIC T6...T3 Gc Ex ть IIIC T180 °C...T65 °C Db от -55 °C до +180 °C				
сертификация		[E] [Ex] TC RU C-DE.BH02.B.00644				

Датчики поперечных волн (зона 2 - nonEx, TS, IP68)

технический тип		CDG	CDK	CDM	CDP
частота датчика	МГц	0.2	0.5	1	2
внутренний диаметр трубы d					
мин. расширенный	мм	400	100	50	25
мин. рекомендуемый	мм	500	200	100	50
макс. рекомендуемый	мм	4000	2000	1000	400
макс. расширенный	мм	6500	2400	1200	480
толщина стенки трубы					
мин.	мм	11	5	2.5	1.2
материал					
корпус		PEEK с крышкой из нержавеющей стали 316Ti (1.4571)			
контактная поверхность		PEEK			
степень защиты		IP68 ¹			
кабель датчика					
тип		2550			
длина	м	12			
размеры					
длина l	мм	130		72	
ширина b	мм	54		32	
высота h	мм	83.5		46	
размерный чертёж					
вес (без кабеля)	кг	0.43		0.085	
температура поверхности трубы					
мин.	°C	-40			
макс.	°C	+100			
окружающая температура					
мин.	°C	-40			
макс.	°C	+100			
компенсация температуры		да			
защита от взрыва					
• TR TC					
маркировка		2Ex nA IIC T6...T5 Gc Ex tb IIIC T90 °C...75 °C Db от -40 °C до +90 °C		-	-
сертификация		[ATEX] TC RU C-DE.VH02.B.00644		-	-

¹ условия испытания: 3 месяца/2 бар (20 м)/20 °C

Датчики поперечных волн (зона 2 - поEx, TS, расширенный диапазон температур)

		C(DL)ME	C(DL)PE	C(DL)QE
технический тип		C(DL)ME	C(DL)PE	C(DL)QE
частота датчика	МГц	1	2	4
внутренний диаметр трубы d				
мин. расширенный	мм	50	25	10
мин. рекомендуемый	мм	100	50	25
макс. рекомендуемый	мм	1000	400	150
макс. расширенный	мм	1200	480	240
толщина стенки трубы				
мин.	мм	2.5	1.2	0.6
материал				
корпус		PI с крышкой из нержавеющей стали 304 (1.4301), ***_*****/OS: 316L (1.4404)		
контактная поверхность		PI		
степень защиты		IP56		
кабель датчика				
тип		6111		
длина	м	4		3
длина (***_*****/LC)	м	9 (не для *L**** с ***-*E****)		
размеры				
длина l	мм	64		40
ширина b	мм	32		22
высота h	мм	40.5		25.5
размерный чертеж				
вес (без кабеля)	кг	0.066		0.017
температура поверхности трубы				
мин.	°C	-30		-30
макс.	°C	+240 ¹		+200
окружающая температура				
мин.	°C	-30		-30
макс.	°C	+40 +60 ² +200 ³		+200
компенсация температуры		да		
защита от взрыва				
• TR TS				
технический тип		CDME5	CDPE	CDQE
маркировка		2Ex nA IIC T6...T2 Gc Ex tb IIIC T215 °C...65 °C Db от -45 °C до +225 °C ¹		
сертификация		[RE][Ex] TC RU C-DE.BH02.B.00644		

¹ > +200 °C:

Variofix L или Variofix C

Соблюдайте предписания по изоляции

Ex: окружающая температура макс. +40 °C

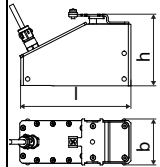
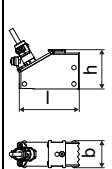
² температура поверхности трубы +200...+240 °C: Variofix C без крышки

³ температура поверхности трубы макс. +200 °C

Датчики поперечных волн (зона 1, TS)

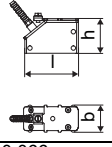
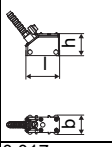
		CDG	CDK	CDM	CDP	CDQ
технический тип		CDG	CDK	CDM	CDP	CDQ
частота датчика	МГц	0.2	0.5	1	2	4
внутренний диаметр трубы d						
мин. расширенный	мм	400	100	50	25	10
мин. рекомендуемый	мм	500	200	100	50	25
макс. рекомендуемый	мм	4000	2000	1000	400	150
макс. расширенный	мм	6500	2400	1200	480	240
толщина стенки трубы						
мин.	мм	11	5	2.5	1.2	0.6
материал						
корпус		PEEK с крышкой из нержавеющей стали 304 (1.4301), ***-*****/OS: 316L (1.4404)				
контактная поверхность		PEEK				
степень защиты		IP65	IP66			IP65
кабель датчика						
тип		1699				
длина	м	5		4		3
размеры						
длина l	мм	129.5	126.5	64		40
ширина b	мм	51	51	32		22
высота h	мм	67	67.5	40.5		25.5
размерный чертёж						
вес (без кабеля)	кг	0.47	0.36	0.066		0.016
температура поверхности трубы						
мин.	°C	-40				
макс.	°C	+130				
окружающая температура						
мин.	°C	-40				
макс.	°C	+130				
компенсация температуры		да				
защита от взрыва						
• TR TC						
маркировка		1Ex e q IIC T6...T3 Gb Ex tb IIIC T130 °C Db от -55 °C до +140 °C				
сертификация		[Ex] TC RU C-DE.BH02.B.00644				

Датчики поперечных волн (зона 1, TS, IP68)

		CDG	CDK	CDM	CDP
технический тип		CDG	CDK	CDM	CDP
частота датчика	МГц	0.2	0.5	1	2
внутренний диаметр трубы d					
мин. расширенный	мм	400	100	50	25
мин. рекомендуемый	мм	500	200	100	50
макс. рекомендуемый	мм	4000	2000	1000	400
макс. расширенный	мм	6500	2400	1200	480
толщина стенки трубы					
мин.	мм	11	5	2.5	1.2
материал					
корпус		PEEK с крышкой из нержавеющей стали 316Ti (1.4571)			
контактная поверхность		PEEK			
степень защиты		IP68 ¹			
кабель датчика					
тип		2550			
длина	м	12			
размеры					
длина l	мм	130		72	
ширина b	мм	54		32	
высота h	мм	83.5		46	
размерный чертёж					
вес (без кабеля)	кг	0.43		0.085	
температура поверхности трубы					
мин.	°C	-40			
макс.	°C	+100			
окружающая температура					
мин.	°C	-40			
макс.	°C	+100			
компенсация температуры		да			
защита от взрыва					
• TR TS					
маркировка		1Ex q IIC T6...T3 Gb Ex tb IIIC T130 °C Db от -55 °C до +140 °C			
сертификация		[IECEx] TC RU C-DE.BH02.B.00644			

¹ условия испытания: 3 месяца/2 бар (20 м)/20 °C

Датчики поперечных волн (зона 1, TS, расширенный диапазон температур)

технический тип		CDME	CDPE	CDQE
частота датчика	МГц	1	2	4
внутренний диаметр трубы d				
мин. расширенный	мм	50	25	10
мин. рекомендуемый	мм	100	50	25
макс. рекомендуемый	мм	1000	400	150
макс. расширенный	мм	1200	480	240
толщина стенки трубы				
мин.	мм	2.5	1.2	0.6
материал				
корпус		PI с крышкой из нержавеющей стали 304 (1.4301), ***_****/OS: 316L (1.4404)		
контактная поверхность		PI		
степень защиты		IP66		IP56
кабель датчика				
тип		6111		
длина	м	4		3
размеры				
длина l	мм	64		40
ширина b	мм	32		22
высота h	мм	40.5		25.5
размерный чертёж				
вес (без кабеля)	кг	0.066		0.017
температура поверхности трубы				
мин.	°C	-30		-30
макс.	°C	+240 ¹		+200
окружающая температура				
мин.	°C	-30		-30
макс.	°C	+40 +200 ²		+200
компенсация температуры		да		
защита от взрыва				
• TR TC				
маркировка		1Ex e q IIC T6...T2 Gb Ex tb IIIA T215 °C...65 °C Db от -45 °C до +225 °C ¹		
сертификация		[ATEX] TC RU C-DE.BH02.B.00644		

¹ > +200 °C :

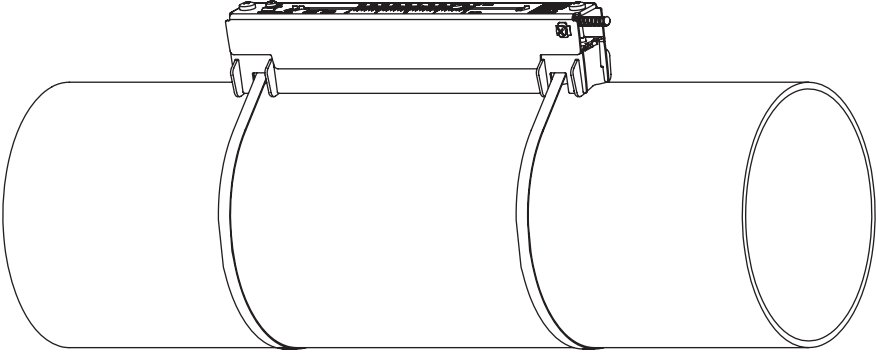
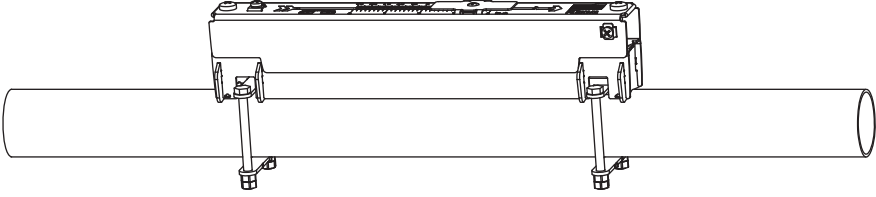
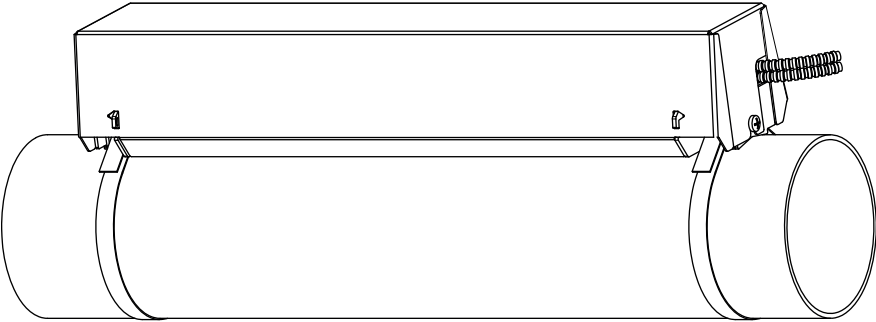
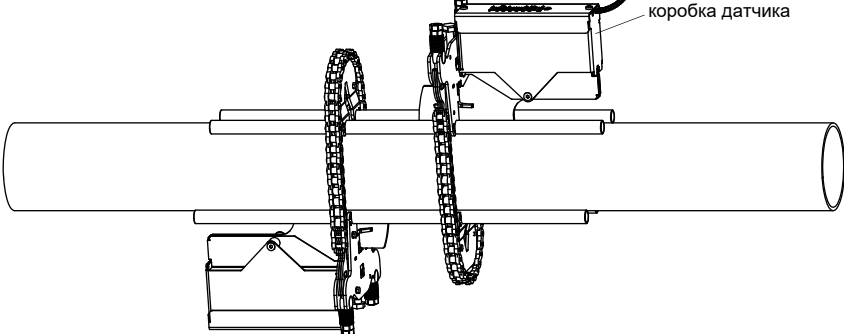
Variofix L или Variofix C
Соблюдайте предписания по изоляции
окружающая температура макс. +40 °C

² температура поверхности трубы макс. +200 °C

Крепление датчика

Код заказа

1, 2	3	4	5	6	7...9	№ знака				
крепление датчика	датчик	-	расположение датчиков	размер	-	крепление	внешний диаметр трубы	/	опция	описание
VL										Variofix L
VC										Variofix C
WI										коробка датчика для волнового инжектора WaveInjector
	K									датчики с частотой датчика G, K
	M									датчики с частотой датчика M, P
	Q									датчики с частотой датчика Q
		D								расположение отражения или диагональное расположение
		R								расположение отражения
			S							маленький
			M							средний
			L							большой
				B						болты
				S						стальные ленты
				W						сварка
				N						без крепления
					002					10...20 мм
					004					20...40 мм
					T36					40...360 мм
					013					10...130 мм
					036					130...360 мм
					092					360...920 мм
					200					920...2000 мм
					450					2000...4500 мм
					940					4500...9400 мм
					NDR					любой
								IP68		для датчиков со степенью защиты IP68
								OS		корпус с нержавеющей сталью 316
								Z		специальное исполнение

<p>Variofix L (VLK, VLM, VLQ)</p> 	<p>материал: нержавеющая сталь 304 (1.4301), 301 (1.4310), 410 (1.4006) опция OS: 316Ti (1.4571), 316L (1.4404), 17-7PH (1.4568) внутренняя длина: VLK: 348 мм, опция IP68: 368 мм VLM: 234 мм VLQ: 176 мм размеры: VLK: 423 x 90 x 93 мм опция IP68: 443 x 94 x 105 мм VLM: 309 x 57 x 63 мм VLQ: 247 x 43 x 47 мм</p>
<p>Variofix L с монтажными пластинами с болтом (VL*-*-B)</p> 	<p>материал: нержавеющая сталь 304 (1.4301), 301 (1.4310), 410 (1.4006) опция OS: 316Ti (1.4571), 316L (1.4404), 17-7PH (1.4568) внутренняя длина: VLM: 234 мм VLQ: 176 мм размеры: VLM: 309 x 57 x 63 мм VLQ: 247 x 43 x 47 мм внешний диаметр трубы: макс. 48 мм</p>
<p>Variofix C (VC)</p> 	<p>материал: нержавеющая сталь 304 (1.4301), 301 (1.4310) опция OS: 316Ti (1.4571) внутренняя длина: VCK-*L: 500 мм VCK-*S: 350 мм VCM: 400 мм VCC: 250 мм размеры: VCK-*L: 560 x 122 x 102 мм, опция IP68: 560 x 126 x 120 мм VCK-*S: 410 x 122 x 102 мм, опция IP68: 410 x 126 x 120 мм VCM: 460 x 96 x 80 мм VCC: 310 x 85 x 62 мм</p>
<p>коробка датчика WI для волнового инжектора Wavelnjector</p>  <p>коробка датчика</p>	<p>смотри Техническая спецификация TSWavelnjectorVx-x</p>

Контактные средства для датчиков

	стандартный диапазон температур (4-й знак кода заказа датчиков = N)		расширенный диапазон температур (4-й знак кода заказа датчиков = E)			WaveInjector WI-400	
	< 100 °C	< 170 °C	< 150 °C	< 200 °C	200...240 °C	< 280 °C	280...400 °C
< 24 ч	контактная паста тип N или контактная фольга тип VT	контактная паста тип E или контактная фольга тип VT	контактная паста тип E или контактная фольга тип VT	контактная паста тип E или H или контактная фольга тип VT	контактная фольга тип TF	контактная фольга тип A и контактная фольга тип VT	контактная фольга тип B и контактная фольга тип VT
долговременное измерение	контактная фольга тип VT ¹	контактная фольга тип VT ²	контактная фольга тип VT ¹	контактная фольга тип VT ²	контактная фольга тип TF	контактная фольга тип A и контактная фольга тип VT	контактная фольга тип B и контактная фольга тип VT

¹ < 5 лет

² < 6 месяцев

Технические данные

тип	окружающая температура °C
контактная паста тип N	-30...+130
контактная паста тип E	-30...+200
контактная паста тип H	-30...+250
контактная фольга тип A	макс. 280
контактная фольга тип B	280...400
контактная фольга тип VT	-10...+200
контактная фольга тип TF	200...240

Системы подключения

система подключения TS		
подключение удлинительным кабелем	прямое подключение	датчики технический тип *****6*
JB01 		
JB01, JBP2, JBP3 		****LJ*
JB02, JB03 		*****52

Кабель

кабель датчика				
тип		1699	2550	6111
вес	кг/м	0.094	0.035	0.092
окружающая температура	°C	-55...+200	-40...+100	-100...+225
свойства			с продольной герметизацией	
изоляция кабеля				
материал		PTFE	PUR	PFA
наружный диаметр	мм	2.9	5.2 ±0.2	2.7
толщина	мм	0.3	0.9	0.5
цвет		коричневый	серый	белый
экран		x	x	x
оболочка				
материал		нержавеющая сталь 304 (1.4301) опция OS: 316Ti (1.4571)	-	нержавеющая сталь 304 (1.4301) опция OS: 316Ti (1.4571)
наружный диаметр	мм	8	-	8

удлинительный кабель			
тип		2615	5245
вес	кг/м	0.18	0.38
окружающая температура	°C	-30...+70	-30...+70
свойства		безгалогенный проверка на нераспространение горения по МЭК 60332-1 проверка сжиганием по МЭК 60754-2	безгалогенный проверка на нераспространение горения по МЭК 60332-1 проверка сжиганием по МЭК 60754-2
изоляция кабеля			
материал		PUR	PUR
наружный диаметр	мм	макс. 12	макс. 12
толщина	мм	2	2
цвет		черный	черный
экран		x	x
оболочка			
материал		-	стальная оплетка с оболочкой из сополимеров
наружный диаметр	мм	-	макс. 15.5

Длина кабеля

частота датчика		F, G, H, K		M, P		Q		S	
система подключения TS									
датчики		x		x		x		x	
технический тип			l		l		l		l
*(DR)***8*	м	5	≤ 300	4	≤ 300	3	≤ 90	-	-
опция LC: *(LT)***8*	м	9	≤ 300	9	≤ 300	9	≤ 90	-	-
*(DR)***5*	м	5	≤ 300	4	≤ 300	3	≤ 90	2	≤ 40
опция LC: *(LT)***5*	м	9	≤ 300	9	≤ 300	9	≤ 90	-	-
опция IP68: ****LI*	м	12	≤ 300	12	≤ 300	-	-	-	-

x - длина кабеля датчика

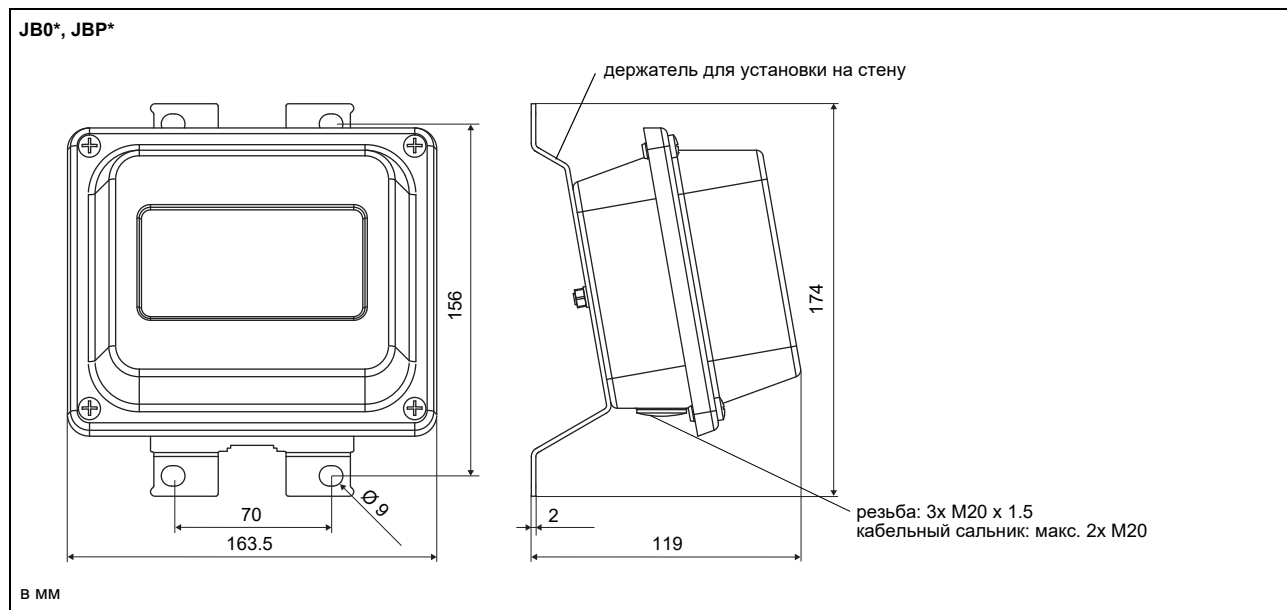
l - макс. длина удлинительного кабеля (в зависимости от применения)

Соединительная коробка

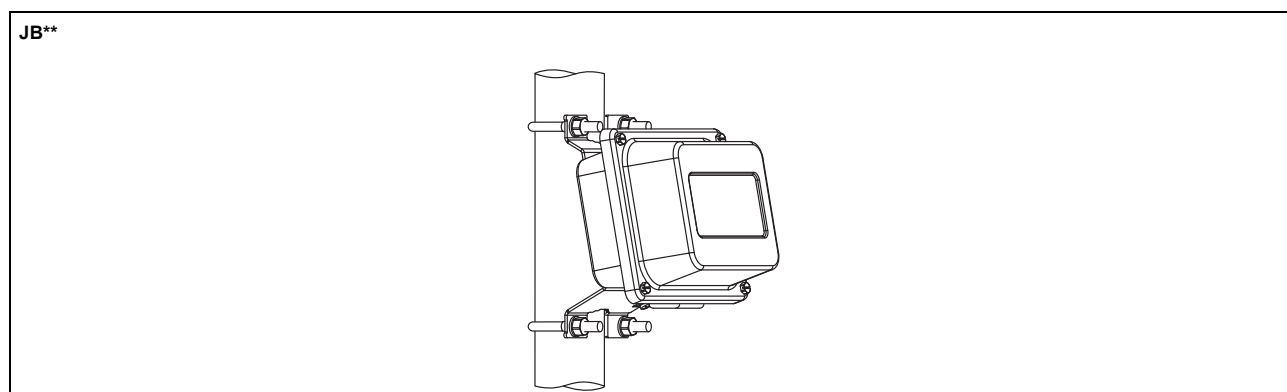
Технические данные

JB01S4E3M, JBP2, JBP3			
вес	кг	1.2 кг	
крепление		установка на стену опция: крепление на трубе 2"	
материал			
корпус		нержавеющая сталь 316L (1.4404)	
уплотнение		силикон	
степень защиты		IP67	
окружающая температура			
мин.	°C	-40	
макс.	°C	+80	
защита от взрыва			
• TR TC (зона 1)			
соединительная коробка		JB01S4E3M	
маркировка		1Ex e mb II T6...T4 Gb Ex tb IIIC 100°C Db T6: от -40 °C до +70 °C T4, T5: от -40 °C до +80 °C	
сертификация		ERC Ex TC RU C-DE.BH02.B.00644	
тип защиты		газ: повышенная безопасность развязывающая схема: герметизация компаундом пыль: защита оболочкой	
• TR TC (зона 2)			
соединительная коробка		JBP2	
маркировка		2Ex nA IIC T6...T4 Gc Ex tc IIIC 80°C Dc T6: от -40 °C до +70 °C T4, T5: от -40 °C до +80 °C	
сертификация		ERC Ex TC RU C-DE.BH02.B.00644	
Подключение			
Датчики			
клеммная колодка	клемма	подключение	датчик
KL1	V	сигнал	↑
	VS	внутренний экран	
	RS	внутренний экран	⚡
	R	сигнал	
Удлинительный кабель			
клеммная колодка	клемма	подключение	
KL2	TV	сигнал	
	TVS	внутренний экран	
	TRS	внутренний экран	
	TR	сигнал	
JB02, JB03			
вес	кг	1.2 кг	
крепление		установка на стену опция: крепление на трубе 2"	
материал			
корпус		нержавеющая сталь 316L (1.4404)	
уплотнение		силикон	
степень защиты		IP67	
окружающая температура			
мин.	°C	-40	
макс.	°C	+80	
защита от взрыва			
• TR TC			
соединительная коробка		JB02	
маркировка		2Ex nA IIC T6...T4 Gc Ex tc IIIC 80°C Dc T6: от -40 °C до +70 °C T4, T5: от -40 °C до +80 °C	
сертификация		ERC Ex TC RU C-DE.BH02.B.00644	
Подключение			
Датчики			
	клемма	подключение	датчик
	XV	разъем SMB	↑
	XR	разъем SMB	⚡
Удлинительный кабель			
клеммная колодка	клемма	подключение	
KL2	TV	сигнал	
	TVS	внутренний экран	
	TRS	внутренний экран	
	TR	сигнал	

Размеры

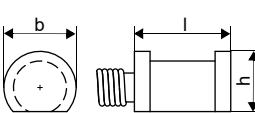


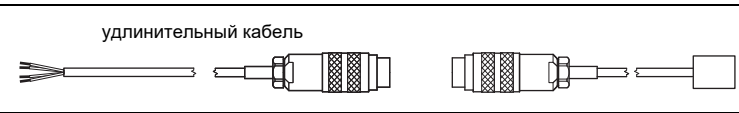
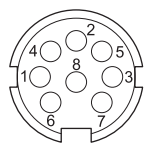
Набор для закрепления на трубе 2"

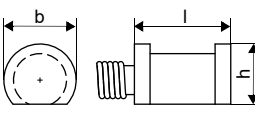


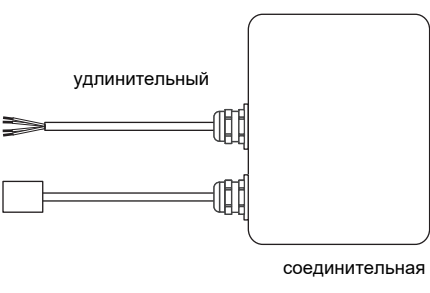

Накладной датчик температуры (опция)

Технические данные

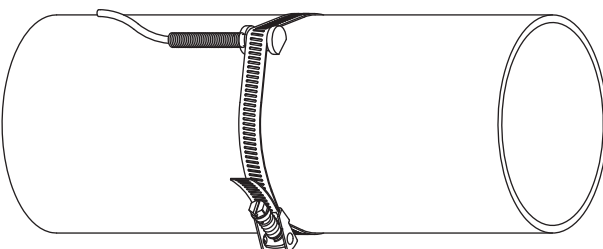
PT12N	
исполнение	накладной с разъемом
тип	Pt100
подключение	4 провода
диапазон измерения	°C -30...+250
точность измерения T	$\pm(0.15 \text{ }^\circ\text{C} + 2 \cdot 10^{-3} \cdot T \text{ [}^\circ\text{C]})$ класс A
точность измерения ΔT (2x Pt спаренные по EN 1434-1)	$\leq 0.1 \text{ K}$ ($3 \text{ K} < \Delta T < 6 \text{ K}$), далее в соответствии с EN 1434-1
время отклика	с 50
корпус	алюминий
степень защиты	IP66
размеры	
длина l	мм 20
ширина b	мм 15
высота h	мм 13
размерный чертёж	
вес	кг 0.25 (без разъема)
принадлежности	
теплопроводящая паста 200 °C	x
теплопроводящая фольга 250 °C	x

Система подключения																
																
Подключение																
	<table border="1"> <thead> <tr> <th>датчик температуры</th> <th>удлинительный кабель</th> <th>разъем</th> </tr> </thead> <tbody> <tr> <td>красный</td> <td>серый</td> <td>штырек 2</td> </tr> <tr> <td>красный/синий</td> <td>красный</td> <td>6</td> </tr> <tr> <td>белый/синий</td> <td>синий</td> <td>1</td> </tr> <tr> <td>белый</td> <td>белый</td> <td>7</td> </tr> </tbody> </table> 	датчик температуры	удлинительный кабель	разъем	красный	серый	штырек 2	красный/синий	красный	6	белый/синий	синий	1	белый	белый	7
датчик температуры	удлинительный кабель	разъем														
красный	серый	штырек 2														
красный/синий	красный	6														
белый/синий	синий	1														
белый	белый	7														
Кабель																
	<table border="1"> <thead> <tr> <th></th> <th>датчик температуры</th> <th>удлинительный кабель</th> </tr> </thead> <tbody> <tr> <td>тип</td> <td>4 x 0.25 мм² черный</td> <td>LIYCY 8 x 0.14 мм² серый</td> </tr> <tr> <td>стандартная длина</td> <td>м 3</td> <td>5/10/25</td> </tr> <tr> <td>макс. длина</td> <td>м -</td> <td>200</td> </tr> <tr> <td>изоляция кабеля</td> <td>PTFE</td> <td>PVC</td> </tr> </tbody> </table>		датчик температуры	удлинительный кабель	тип	4 x 0.25 мм ² черный	LIYCY 8 x 0.14 мм ² серый	стандартная длина	м 3	5/10/25	макс. длина	м -	200	изоляция кабеля	PTFE	PVC
	датчик температуры	удлинительный кабель														
тип	4 x 0.25 мм ² черный	LIYCY 8 x 0.14 мм ² серый														
стандартная длина	м 3	5/10/25														
макс. длина	м -	200														
изоляция кабеля	PTFE	PVC														

PT12N	
исполнение	накладной поEx или TP TC
тип	Pt100
подключение	4 провода
диапазон измерения	°C -30...+250
точность измерения T	$\pm(0.15 \text{ }^\circ\text{C} + 2 \cdot 10^{-3} \cdot T \text{ [}^\circ\text{C]})$ класс A
точность измерения ΔT (2x Pt спаренные по EN 1434-1)	$\leq 0.1 \text{ K}$ ($3 \text{ K} < \Delta T < 6 \text{ K}$), далее в соответствии с EN 1434-1
время отклика	с 50
корпус	алюминий
степень защиты	IP66
размеры	
длина l	мм 20
ширина b	мм 15
высота h	мм 13
размерный чертёж	
вес	кг 0.25
принадлежности	
теплопроводящая фольга 250 °C	x
защита от взрыва (опция)	
• TP TC	
маркировка	2Ex nA IIC T6...T2 Gc от -30°C до +250 °C
сертификация	ЕАС [Ex] RU C-DE.BH02.B.00644

Система подключения																
подключение удлинителем кабелем	прямое подключение															
																
Подключение																
	<table border="1"> <thead> <tr> <th>датчик температуры</th> </tr> </thead> <tbody> <tr> <td>красный</td> </tr> <tr> <td>красный/синий</td> </tr> <tr> <td>белый/синий</td> </tr> <tr> <td>белый</td> </tr> </tbody> </table>	датчик температуры	красный	красный/синий	белый/синий	белый										
датчик температуры																
красный																
красный/синий																
белый/синий																
белый																
Кабель																
	<table border="1"> <thead> <tr> <th></th> <th>датчик температуры</th> <th>удлинительный кабель</th> </tr> </thead> <tbody> <tr> <td>тип</td> <td>4 x 0.25 мм² черный</td> <td>LIYCY 8 x 0.14 мм² серый</td> </tr> <tr> <td>стандартная длина</td> <td>м 3</td> <td>5/10/25</td> </tr> <tr> <td>макс. длина</td> <td>м -</td> <td>200</td> </tr> <tr> <td>изоляция кабеля</td> <td>PTFE</td> <td>PVC</td> </tr> </tbody> </table>		датчик температуры	удлинительный кабель	тип	4 x 0.25 мм ² черный	LIYCY 8 x 0.14 мм ² серый	стандартная длина	м 3	5/10/25	макс. длина	м -	200	изоляция кабеля	PTFE	PVC
	датчик температуры	удлинительный кабель														
тип	4 x 0.25 мм ² черный	LIYCY 8 x 0.14 мм ² серый														
стандартная длина	м 3	5/10/25														
макс. длина	м -	200														
изоляция кабеля	PTFE	PVC														

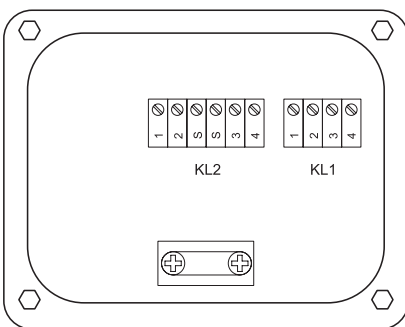
Крепление

<p>стальная лента PT12N</p> 	<p>материал: нержавеющая сталь 301 (1.4310), 410 (1.4006)</p>
---	---

Соединительная коробка

JBVT2, JBVT3		
вес	кг	1.2 кг
крепление		установка на стену опция: закрепление на трубе 2"
материал		
корпус		нержавеющая сталь 316L (1.4404)
уплотнение		силикон
степень защиты		IP67
окружающая температура		
мин.	°C	-40
макс.	°C	+80
защита от взрыва		
• TR TC		
соединительная коробка		JBVT2
маркировка		2Ex nA IIC T6...T4 Gc Ex tc IIIC 80°C Dc T6: от -40 °C до +70 °C T4, T5: от -40 °C до +80 °C
сертификация		ATEX Ex TC RU C-DE.VN02.B.00644

Подключение



Датчик температуры

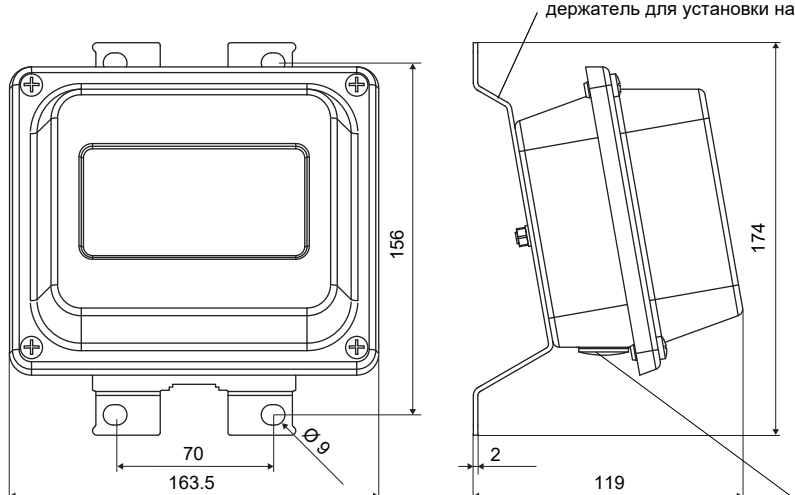
клеммная колодка	клемма	подключение
KL1	1	красный
	2	красный/синий
	3	белый
	4	белый/синий

Удлинительный кабель

клеммная колодка	клемма	подключение
KL2	1	красный
	2	серый
	3	белый
	4	синий

Размеры

JBVTx



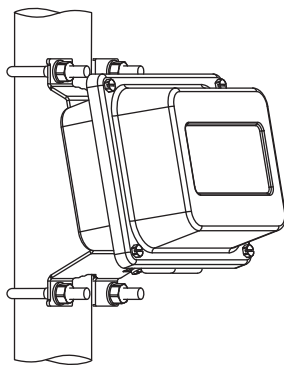
держатель для установки на стену

резьба: 3x M20 x 1.5
кабельный сальник: макс. 2x M12

в мм

Набор для закрепления на трубе 2"

JBxx



ООО «Metrologiya Aziya»
Республика Узбекистан, г. Ташкент, Яккасарайский район, ул. Усмана Носира, дом 51
Тел. +998 95 811-4000 / e-mail: info@met-az.uz
www.met-az.uz



Metrologiya Aziya Ltd., Republic of Uzbekistan, Tashkent city,
51, Usman Nosir Street, Yakkasaray District
Tel. +998 95 811-4000 / e-mail: info@met-az.uz
www.met-az.uz