

**Особенности:**

- ▶ Промышленная ИК-камера с формированием изображения размером 384 x 240 пикселей для точного измерения температуры в диапазоне -20 ° C... 900 ° C
- ▶ Прочная камера небольших размеров с электронным приводом для фокусировки
- ▶ Автономная работа с автоматическим поиском быстротекущих тепловых процессов, с аналоговым выходом или выходом сигнализации – идеально подходит для мониторинга состояния объекта и для использования с OEM-оборудованием
- ▶ Опционально расширяемый промышленный интерфейс (PIF) позволяет настроить до 9 выходов: аналоговых или сигнализации
- ▶ Включает ПО с расширенными функциями обработки измерений и возможностями веб-сервера

**Технические характеристики**

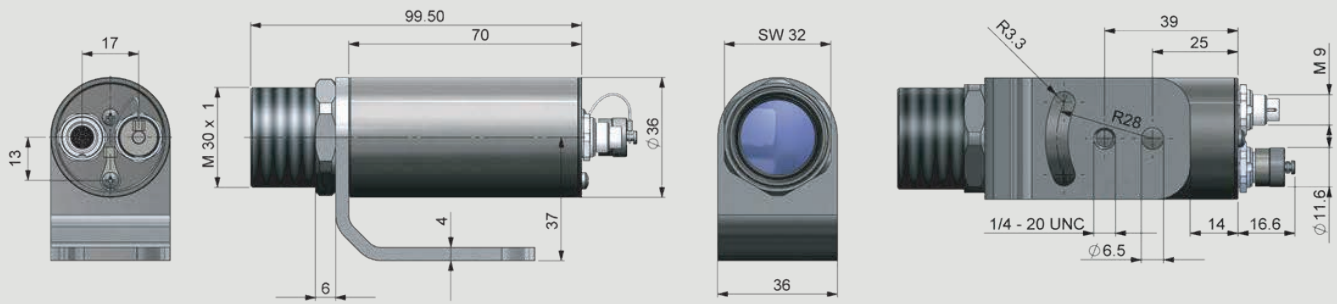
<b>Оптическое разрешение</b>	384 x 240 пикс.
<b>Датчик</b>	FPA, без охлаждения (с шагом 17 мкм)
<b>Спектральный диапазон</b>	8 – 14 мкм
<b>Диапазон измерений</b>	-20 ... 100°C, 0 ... 250°C, (20) 150 ... 900°C <sup>1)</sup>
<b>Частота кадров</b>	<b>Ethernet:</b> 384x240 пикс.@25 Hz автономная работа: <b>USB:</b> 384x240 пикс.@4 Hz 384x240 пикс.@1.5 Hz
<b>Оптика (поле зрения, FOV)</b>	8°x12°(f = 20); 29°x18°(f = 13); 53°x31°(f = 8); 80°x44°(f = 6)
<b>Фокусировка</b>	Привод для фокусировки с ручным управлением
<b>Оптическое разрешение (D:S)</b>	390:1 (оптика 18°)
<b>Тепловая чувствительность (NETD)</b>	80 мК
<b>Пределы допускаемой основной погрешности измерений</b>	± 2 °C или ± 2 %, берется наибольшее значение
<b>Интерфейс ПК</b>	Высокоскоростной Ethernet / USB 2.0
<b>Прямой выход / вход</b>	1 аналоговый выход (0/4-20 мА) / 1 вход (аналоговый или цифровой); электрически изолированы
<b>Интерфейс процесса (PIF), промышленный</b>	3 аналоговых выхода (0/4–20 мА или 0–10 В) и 3 выхода сигнализации (реле) / 3 входа (аналоговый или цифровой) / отказоустойчивый (светодиод и реле) с возможностью расширения до 3х PIF; электрически изолировано
<b>Длина кабеля</b>	<b>Ethernet:</b> 1 м (стандартно), 5 м, 10 м, 20 м (до 100 м) <b>USB:</b> 1 м, 3 м, 5 м
<b>Температура окружающей среды</b>	0 °C ... 50 °C
<b>Корпус (размер / стандарт)</b>	Ø 36 мм x 100 мм (резьба M30x1) / IP 67 (NEMA 4)
<b>Вес (без монтажного кронштейна)</b>	216 - 220 г, в зависимости от линзы
<b>Удар<sup>2)</sup> / Вибрация<sup>2)</sup></b>	IEC 60068-2-27 (25G и 50G) / IEC 60068-2-6 (синусоидальная форма), IEC 60068-2-64 (случайные колебания в широком диапазоне)
<b>Электропитание</b>	5 - 30 В пост. тока / PoE / USB
<b>Комплект поставки</b>	<ul style="list-style-type: none"> <li>▶ Модуль формирования изображения Xi 410</li> <li>▶ Ethernet/ PoE кабель (1 м) / USB кабель (1 м)</li> <li>▶ IN/OUT- кабель с клеммной колодкой (1 м)</li> <li>▶ Монтажный кронштейн с резьбовыми отверстиями для крепления, монтажная гайка</li> <li>▶ ПО optris PIX Connect</li> </ul>

**ИК-камера Xi 410 для удаленного мониторинга технологических процессов**

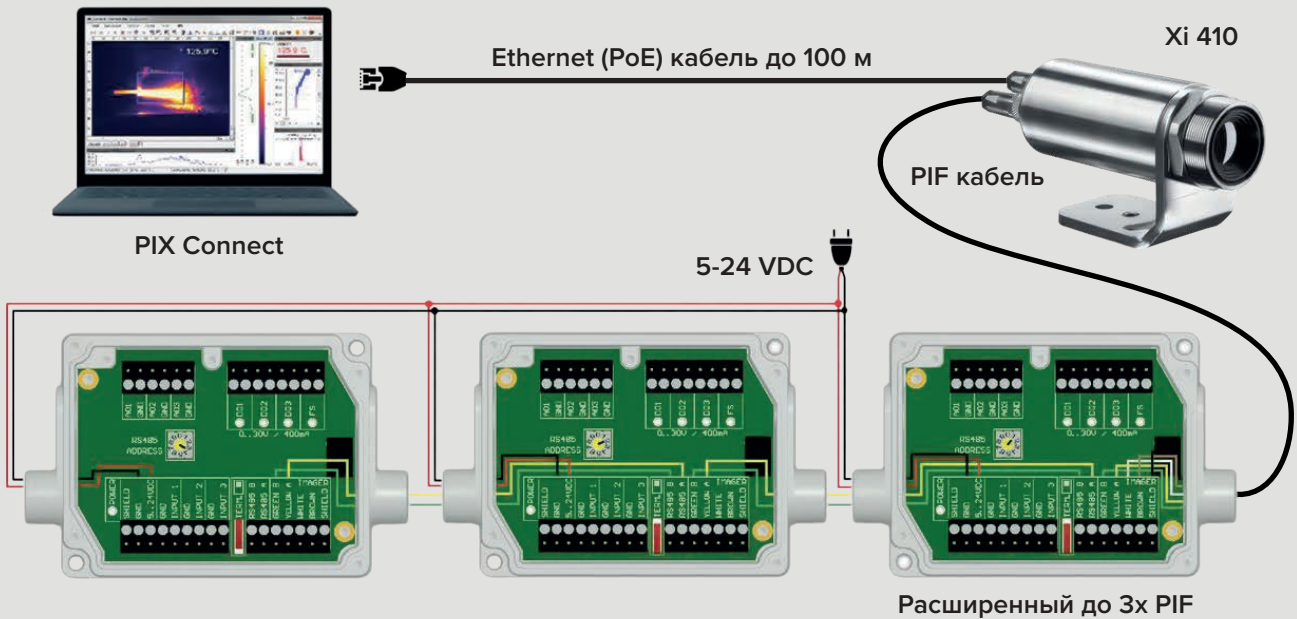
<sup>1)</sup> Пределы погрешности действительны от 150 °C

<sup>2)</sup> Для получения дополнительной информации см. руководство по эксплуатации

Размеры, мм



Работа с ПО optris PIX Connect и интерфейсом PIF расширенным до 3х



Автономная работа (без ПК) с 3мя выходами: аналоговые / сигнализация

